

# BEIJING FORUM



**大会手册**  
HANDBOOK

## 支持单位

### Supporting Institutions:



中国国务院发展研究中心  
Development Research Center of the State Council, China



中国人民对外友好协会  
The Chinese People's Association for Friendship with Foreign Countries



中国人民外交学会  
Chinese People's Institute of Foreign Affairs



联合国教育、科学及文化组织  
United Nations Educational, Scientific and Cultural Organization



联合国文明联盟  
United Nations Alliance of Civilizations (UNAOC)



联合国开发计划署  
United Nations Development Programme

中国联合国教科文组织全国委员会  
Chinese National Commission for UNESCO



中国教育部教育发展研究中心  
National Center for Education Development Research, China



孔子学院总部 / 国家汉办  
Confucius Institute Headquarters (Hanban)



中国教育国际交流协会  
China Education Association for International Exchange



中国国家留学基金管理委员会  
China Scholarship Council

## 媒体合作单位

### Supporting Media:



中国中央电视台  
CCTV



网易  
NETEASE



凤凰卫视  
Phoenix Satellite Television



中国日报  
China Daily



中国教育电视台  
China Education Television



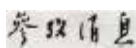
中国科学报  
China Science Daily



光明日报  
Guangming Daily



人民网理论频道  
Theory Channel, People's Daily Online



参考消息  
Reference News



中国新闻网  
CHINA NEWS



环球时报  
Global Times



中国国际广播电台  
China Radio International

# 北京论坛 2016 BEIJING FORUM 2016

文明的和谐与共同繁荣

——互信·合作·共享

2016年11月4-6日 北京

**The Harmony of Civilizations and Prosperity for All**

— Mutual Trust, Cooperation, Sharing

November 4-6, 2016 Beijing

## 主办单位

Organized by:



北京大学  
Peking University



北京市教育委员会  
Beijing Municipal Commission of Education

**KFAS**

韩国高等教育财团  
Korea Foundation for Advanced Studies

## 协办单位

With contributions from:



斯坦福大学  
Stanford University



多伦多大学  
University of Toronto



伦敦大学学院  
University College London



北京外国语大学  
Beijing Foreign Studies University

## 目 录

北京论坛简介.....	01
北京论坛（2016）组织机构.....	04
北京论坛（2016）主题及分主题.....	16
北京论坛（2016）总议程.....	19
北京论坛（2016）分论坛议程	
[分论坛一] 出土文献与中国古代文明 .....	27
[分论坛二] 世界文明中的巨型城市与区域协同发展 .....	35
[分论坛三] 建设世界一流大学：制度的视角 .....	43
[分论坛四] 中国与全球治理：国际组织与国际机制的作用 .....	51
[分论坛五] 生态安全与生态城市：国际经验与中国实践 .....	59
[分论坛六] 经济全球化中的中国角色 .....	65
[分论坛七] 社会企业概念构建与认证制度发展 .....	77
[学生论坛] 大变革时代的全球治理——世界青年的视角和声音 .....	83
北京论坛（2016）与会代表名单.....	91
北京论坛（2016）重要会务信息	
各分论坛会场列表 .....	123
班车信息 .....	125
基本信息 .....	127

## CONTENTS

Brief Introduction to the Beijing Forum .....	02
Organizing Institutions .....	05
Panel Sessions and Topics .....	17
Overall Schedule .....	19
Panel Session Agenda	
<b>Panel Session I</b> Unearthed Documents and Ancient Chinese Civilizations .....	28
<b>Panel Session II</b> Global Megacities and Regional Coordinated Development in the Civilized World .....	36
<b>Panel Session III</b> Building World-class Universities: An Institutional Perspective .....	44
<b>Panel Session IV</b> China and Global Governance: The Role of International Organization and International Norms .....	52
<b>Panel Session V</b> Ecological Security and Ecological Urbanism: International Experience and the China Experiment .....	60
<b>Panel Session VI</b> China's Growing Role in Economic Globalization .....	66
<b>Panel Session VII</b> Dialogue on Conceptualization and Certification of Social Enterprise .....	78
<b>Student Panel</b> Global Governance in an Era of Change - A Youth Perspective .....	84
Participants List .....	91
Important Information	
Panel Session Venues .....	123
Shuttle Bus Timetable .....	125
General Information .....	127



## 北京论坛 简介

北京论坛是经中国教育部批准，在北京市政府的指导与支持下，由北京大学、北京市教育委员会和韩国高等教育财团联合主办的国际性学术会议。

北京论坛以“文明的和谐与共同繁荣”为总主题，以北京雄厚的文化底蕴为依托，致力于推动全球人文社会科学问题的研究，促进世界的学术发展和社会进步，为全人类的发展做出贡献。论坛相信，不同文明在和平环境中的交汇始终是人类社会进步的動力源泉和根本保证。

北京论坛具有以下三个特点：一是国际性，即立足北大，面向亚洲，放眼世界，汇集世界著名学者；二是学术性，即强调从文明和文化角度深入探讨相关问题，阐明文明和文化在推进世界发展与社会进步中的作用；三是影响力，即注重其社会效益，关注对现实世界的影响，引起世界学术界的关注与共鸣。

北京论坛创办于2004年，每年举办一次，今年是第十三届北京论坛，迄今已有来自世界70余个国家和地区的4500多位名流政要和知名学者参加了这一学术盛会。历届北京论坛主题分别为：

北京论坛(2004)：文明的和谐与共同繁荣

北京论坛(2005)：文明的和谐与共同繁荣——全球化视野中亚洲的机遇与发展

北京论坛(2006)：文明的和谐与共同繁荣——对人类文明方式的思考

北京论坛(2007)：文明的和谐与共同繁荣——人类文明的多元发展模式

北京论坛(2008)：文明的和谐与共同繁荣——文明的普遍价值和发展趋向

北京论坛(2009)：文明的和谐与共同繁荣——危机的挑战、反思与和谐发展

北京论坛(2010)：文明的和谐与共同繁荣——为了我们共同的家园：责任与行动

北京论坛(2011)：文明的和谐与共同繁荣——传统与现代、变革与转型

北京论坛(2012)：文明的和谐与共同繁荣——新格局·新挑战·新思维·新机遇

北京论坛(2013)：文明的和谐与共同繁荣——回顾与展望

北京论坛(2014)：文敏的和谐与共同繁荣——中国与世界：传统、现实与未来

北京论坛(2015)：文明的和谐与共同繁荣——不同的道路和共同的责任

以“文明的和谐与共同繁荣——互信·合作·共享”为主题的第十三届北京论坛——北京论坛(2016)将于2016年11月4-6日在北京隆重召开。

## Brief Introduction to the Beijing Forum

The Beijing Forum has been held annually since 2004. It is under the auspices of the Chinese Ministry of Education, and is supported by the Beijing Municipal Government. The forum is an international academic event co-sponsored by Peking University, the Beijing Municipal Commission of Education, and Korea Foundation for Advanced Studies.

Over 4500 eminent scholars, experts and elected officials from around the world have gathered in Beijing to attend the forum, demonstrating the event's relevance and prestige.

The theme selected for the inaugural Beijing Forum in 2004, "The Harmony of Civilizations and Prosperity for All", has been kept as the overall theme for each subsequent edition; a testimony to the event's unswerving advocacy of harmony and prosperity for every member of the global community. Each year a sub-theme connected to the general concept of global harmony and prosperity is chosen to supplement and refine the discussion. The previous annual sub-themes are listed below:

Beijing Forum 2004: The Harmony of Civilizations and Prosperity for All

Beijing Forum 2005: The Harmony of Civilizations and Prosperity for All  
— Asia's Opportunity and Development in Globalization

Beijing Forum 2006: The Harmony of Civilizations and Prosperity for All  
— Reflection on the Civilization Modes of Humankind

Beijing Forum 2007: The Harmony of Civilizations and Prosperity for All  
— Diversity in the Development of Human Civilization

Beijing Forum 2008: The Harmony of Civilizations and Prosperity for All  
— The Universal Value and the Development Trend of Civilization

Beijing Forum 2009: The Harmony of Civilizations and Prosperity for All  
— Looking Beyond the Crisis to a Harmonious Future

Beijing Forum 2010: The Harmony of Civilizations and Prosperity for All  
— Commitments and Responsibilities for a Better World

Beijing Forum 2011: The Harmony of Civilizations and Prosperity for All  
— Tradition and Modernity, Transition and Transformation



Beijing Forum 2012: The Harmony of Civilizations and Prosperity for All  
— Challenges and Opportunities: New Thinking in New Reality

Beijing Forum 2013: The Harmony of Civilizations and Prosperity for All  
— Retrospect and Prospect

Beijing Forum 2014: The Harmony of Civilizations and Prosperity for All  
— China and the World: Tradition, Reality and Future

Beijing Forum 2015: The Harmony of Civilizations and Prosperity for All  
— Different Paths with Common Responsibilities

Beijing Forum 2016 will be held from November 4<sup>th</sup> to November 6<sup>th</sup>. Its theme will be “The Harmony of Civilizations and Prosperity for All — Mutual Trust, Cooperation, Sharing”.

## 北京论坛（2016）组织机构

### 国际顾问团

Tony Blair	英国前首相
崔泰源	韩国 SK 集团全球董事长
韩升洙	韩国前总理
Jeffrey Lehman	美国康奈尔大学前校长
Richard Levin	美国耶鲁大学前校长
Olusegun Obasanjo	尼日利亚联邦共和国前总统
Joseph Verner Reed	联合国秘书长特别顾问
Kevin Michael Rudd	澳大利亚前总理
Maha Chakri Sirindhorn	泰国王国公主
杨荣文	新加坡前外交部长
Ernesto Zedillo	墨西哥合众国前总统
丁石孙	中国全国人大常委会前副委员长
韩启德	中国全国政协副主席、中国科学技术协会荣誉主席
罗豪才	中国人权研究会会长、第九、十届全国政协副主席
王梦奎	中国国务院发展研究中心前主任
王家瑞	中国全国政协副主席、中共中央对外联络部前部长
陈昊苏	中国人民对外友好协会前会长

## Organizing Institutions

### International Advisory Board

Tony Blair	Former Prime Minister, United Kingdom
Chey Tae-won	Chairman, SK Group, the Republic of Korea
Han Seung-soo	Former Prime Minister, the Republic of Korea
Jeffrey Lehman	Former President, Cornell University, United States of America
Richard Levin	Former President, Yale University, United States of America
Olusegun Obasanjo	Former President, Federal Republic of Nigeria
Joseph Verner Reed	Special Advisor to the UN Secretary-General, United Nations
Kevin Michael Rudd	Former Prime Minister, the Commonwealth of Australia
Princess Maha Chakri Sirindhorn	The Kingdom of Thailand
George Yong-Boon Yeo	Former Minister of Foreign Affairs, Republic of Singapore
Ernesto Zedillo	Former President, United Mexican States
Ding Shisun	Former Vice-Chairman, Standing Committee of the National People's Congress of China
Han Qide	Vice-Chairman, the 12 <sup>th</sup> CPPCC National Committee Honorary President, China Association for Science and Technology
Luo Haocai	President, China Society for Human Rights Studies, China
Wang Mengkui	Former Director, Development Research Center of the State Council, China
Wang Jiarui	Vice-Chairman, the 12 <sup>th</sup> CPPCC National Committee Former Minister of International Department, Central Committee of the CPC, China
Chen Haosu	Former Chairman, Chinese People's Association for Friendship with Foreign Countries

## 北京论坛（2016）组织机构

### 组织委员会

#### 主任

荀仲文	北京市委常委、教工委书记
朱善璐	北京大学校务委员会主任
朴仁国	韩国高等教育财团事务总长

#### 副主任

刘宇辉	北京市教育委员会主任
吴志攀	北京大学常务副校长
迟惠生	北京大学前常务副校长
李岩松	北京大学副校长
杨开忠	北京大学秘书长

#### 委员

金 泽	韩国高等教育财团行政室室长
王 芳	美国耶鲁大学助理校务卿
郭 海	北京大学党委办公室、校长办公室主任
蒋朗朗	北京大学党委宣传部部长、北京大学新闻发言人
夏红卫	北京大学国际合作部部长
陈振亚	北京大学会议中心品牌总监
李 榕	北京大学对外交流中心主任
严 军	北京论坛秘书长
王周谊	北京大学社会科学部副部长

## Organizing Institutions

### Organizing Committee

#### Chairpersons

Gou Zhongwen	Vice-Mayor, Beijing Municipal Government
Zhu Shanlu	Chairman, Peking University Council
Park In-kook	President, Korea Foundation for Advanced Studies

#### Vice-Chairpersons

Liu Yuhui	Director, Beijing Municipal Commission of Education
Wu Zhipan	Executive Vice-President, Peking University
Chi Huisheng	Former Executive Vice-President, Peking University
Li Yansong	Vice-President, Peking University
Yang Kaizhong	Secretary-General, Peking University

#### Committee Members

Taeg Kim	Senior Director, Korea Foundation for Advanced Studies
Fawn Wang	Assistant Secretary, Yale University
Guo Hai	Director, President Office, Peking University
Jiang Langlang	Director, Department of Publicity, Peking University
Xia Hongwei	Director, Office of International Relations, Peking University
Chen Zhenya	Brand Director, Convention Center, Peking University
Li Rong	Director, Overseas Exchange Center, Peking University
Yan Jun	Secretary-General, Beijing Forum
Wang Zhouyi	Deputy Director, Office of Social Sciences, Peking University

## 北京论坛（2016）组织机构

### 学术委员会

#### 顾问

- |                      |                               |
|----------------------|-------------------------------|
| Kenneth J. Arrow     | 1972 年诺贝尔经济学奖获得者、美国斯坦福大学荣休教授  |
| Peter J. Katzenstein | 美国康奈尔大学教授、美国政治学会前主席           |
| 金在烈                  | 韩国 SK 集团前副会长                  |
| Hans Küng            | 德国图宾根大学荣休教授、世界伦理基金会创始人兼主席     |
| Kenneth Lieberthal   | 美国布鲁金斯学会约翰·桑顿中国中心资深研究员        |
| 林毅夫                  | 北京大学国家发展研究院名誉院长、教授            |
| 厉以宁                  | 北京大学光华管理学院名誉院长、教授             |
| Colin Lucas          | 英国牛津大学前校长、大英图书馆前主席            |
| 闵维方                  | 全国政协文史和学习委员会副主任、北京大学教授        |
| James Mirrlees       | 1996 年诺贝尔经济学奖获得者、香港中文大学博文讲座教授 |
| Jürgen Moltmann      | 德国图宾根大学荣休教授                   |
| Seyyed Hossein Nasr  | 美国乔治·华盛顿大学教授、传统研究基金会主席        |
| Elizabeth J. Perry   | 美国哈佛—燕京学社社长、美国哈佛大学教授          |
| Amartya Kumar Sen    | 1998 年诺贝尔经济学奖获得者、美国哈佛大学教授     |
| 杜维明                  | 美国哈佛大学教授、北京大学高等人文研究院院长        |

## Organizing Institutions

### Academic Committee

#### Advisers

Kenneth J. Arrow	1972 Nobel Prize Laureate in Economics Professor Emeritus, Stanford University
Peter J. Katzenstein	Former President, the American Political Science Association Professor, Cornell University
Kim Jae Youl	Former Vice-Chairman, SK Group, Republic of Korea
Hans Küng	Professor Emeritus, the University of Tübingen Founder and President, the Global Ethic Foundation
Kenneth Lieberthal	Senior Fellow, John L. Thornton China Center, The Brookings Institution
Justin Yifu Lin	Honorary Dean and Professor, National School of Development, Peking University
Li Yining	Emeritus Dean and Professor, Guanghua School of Management, Peking University
Colin Lucas	Former Vice-Chancellor, University of Oxford Former Chairman, The British Library
Min Weifang	Deputy Director, Committee of Cultural and History and Study, CPPCC Professor, Peking University
James Mirrlees	1996 Nobel Prize Laureate in Economics Distinguished Professor-at-large, The Chinese University of Hong Kong
Jürgen Moltmann	Professor Emeritus, University of Tübingen
Seyyed Hossein Nasr	Professor, George Washington University President, Foundation for Traditional Studies
Elizabeth J. Perry	Director, Harvard-Yenching Institute Professor, Harvard University
Amartya Kumar Sen	1998 Nobel Prize Laureate in Economics Professor, Harvard University
Tu Weiming	Professor, Harvard University Director, Institute for Advanced Humanistic Studies, Peking University

## 北京论坛（2016）组织机构

### 学术委员会

#### 顾 问

- |            |                    |
|------------|--------------------|
| Ezra Vogel | 美国哈佛大学荣休教授         |
| 王赓武        | 新加坡国立大学东亚研究所主席、教授  |
| 许智宏        | 北京大学前校长、北京大学教授     |
| 袁行霈        | 北京大学资深教授、中央文史研究馆馆长 |
| 周其凤        | 北京大学前校长、北京大学教授     |

#### 主 任

- |     |              |
|-----|--------------|
| 苟仲文 | 北京市委常委、教工委书记 |
| 林建华 | 北京大学校长       |
| 朴仁国 | 韩国高等教育财团事务总长 |

#### 副主任

- |     |                      |
|-----|----------------------|
| 吴志攀 | 北京大学常务副校长            |
| 王 博 | 北京大学校长助理、北京大学社会科学部部长 |



## Organizing Institutions

### Academic Committee

#### Advisers

Ezra Vogel	Professor Emeritus, Harvard University
Wang Gungwu	Professor and Chairman, East Asia Institute, National University of Singapore
Xu Zhihong	Former President and Professor, Peking University
Yuan Xingpei	Professor, Peking University Director, Central Research Institute of Culture and History
Zhou Qifeng	Former President and Professor, Peking University

#### Co-Chairs

Gou Zhongwen	Vice-Mayor, Beijing Municipal Government
Lin Jianhua	President, Peking University
Park In-kook	President, Korea Foundation for Advanced Studies

#### Co-Vice Chairs

Wu Zhipan	Executive Vice-President, Peking University
Wang Bo	Assistant President, Peking University Director, Office of Social Sciences, Peking University

## 北京论坛（2016）组织机构

### 学术委员会

#### 委 员

- |     |                            |
|-----|----------------------------|
| 程郁缀 | 北京大学亚太研究院副院长、《北京大学学报》主编    |
| 贺灿飞 | 北京大学城市与环境学院常务副院长           |
| 贾庆国 | 北京大学国际关系学院院长               |
| 申 丹 | 北京大学人文学部主任、北京大学外国语学院教授     |
| 孙 华 | 北京大学元培学院副院长                |
| 阎凤桥 | 北京大学教育学院教授                 |
| 杨 河 | 北京大学社会科学学部主任               |
| 余淼杰 | 北京大学国家发展研究院副院长             |
| 俞孔坚 | 北京大学建筑与景观设计学院院长            |
| 张国有 | 北京大学经济与管理学部主任、北京大学光华管理学院教授 |
| 朱凤瀚 | 北京大学历史学系教授                 |

## Organizing Institutions

### Academic Committee

#### Committee Members

Cheng Yuzhui	Vice-Dean, Asia-Pacific Research Institute, Peking University Editor-in-Chief, Journal of Peking University
He Canfei	Executive Vice-Dean, College of Urban and Environmental Sciences, Peking University
Jia Qingguo	Dean, School of International Studies, Peking University
Shen Dan	Dean, Faculty of Humanities, Peking University Professor, School of Foreign Languages, Peking University
Sun Hua	Vice-Dean, Yuanpei School, Peking University
Yan Fengqiao	Professor, School of Education, Peking University
Yang He	Dean, Faculty of Social Sciences, Peking University
Yu Miaojie	Vice-Dean, National School of Development, Peking University
Yu Kongjian	Dean, College of Architecture and Landscape Architecture, Peking University
Zhang Guoyou	Dean, Faculty of Economics and Management, Peking University Professor, Guanghua School of Management, Peking University
Zhu Fenghan	Professor, Department of History, Peking University

## 北京论坛（2016）组织机构

### 秘书处

#### 秘书长

严 军

北京大学国际合作部副部长

#### 常务副秘书长

谷 雪

北京大学国际合作部部长助理

#### 副秘书长

王周谊

北京大学社会科学部副部长

张 琳

北京大学党委宣传部副部长

王 颖

北京大学对外交流中心副主任

#### 工作人员

金曝美

韩国高等教育财团国际学术部科长

肖雪梅

北京大学北京论坛办公室项目主管

乐 恒

北京大学北京论坛办公室项目主管

张玉平

北京大学北京论坛办公室项目官员

毕一莎

北京大学北京论坛办公室项目官员

赵卡娜

北京大学北京论坛办公室项目官员

张丹阳

北京大学北京论坛办公室项目官员

邹鸣明

北京大学北京论坛办公室项目官员

唐 娅

北京大学北京论坛办公室项目官员

## Organizing Institutions

### Secretariat

#### Secretary-General

Yan Jun Deputy Director, Office of International Relations, Peking University

#### Executive Vice-Secretary-General

Gu Xue Assistant Director, Office of International Relations,  
Peking University

#### Vice-Secretary-Generals

Wang Zhouyi Deputy Director, Office of Social Sciences, Peking University

Zhang Lin Deputy Director, Department of Publicity, Peking University

Wang Ying Deputy Director, Overseas Exchange Center, Peking University

#### Staffs

Kim Kyungmi Manager, International Academic Division,  
Korea Foundation for Advanced Studies

Xiao Xuemei Senior Program Officer, Beijing Forum Secretariat, Peking University

Yue Heng Senior Program Officer, Beijing Forum Secretariat, Peking University

Zhang Yuping Program Officer, Beijing Forum Secretariat, Peking University

Isabelle Holden Program Officer, Beijing Forum Secretariat, Peking University

Zhao Kana Program Officer, Beijing Forum Secretariat, Peking University

Zhang Danyang Program Officer, Beijing Forum Secretariat, Peking University

Zou Mingming Program Officer, Beijing Forum Secretariat, Peking University

Tang Hua Program Officer, Beijing Forum Secretariat, Peking University

## 北京论坛（2016）主题及分主题

北京论坛（2016）的主题为“文明的和谐与共同繁荣——互信·合作·共享”，下设七个分论坛和一个学生论坛，主题分别为：

- [分论坛一] 出土文献与中国古代文明
- [分论坛二] 世界文明中的巨型城市与区域协同发展
- [分论坛三] 建设世界一流大学：制度的视角
- [分论坛四] 中国与全球治理：国际组织与国际机制的作用
- [分论坛五] 生态安全与生态城市：国际经验与中国实践
- [分论坛六] 经济全球化中的中国角色
- [分论坛七] 社会企业概念构建与认证制度发展
- [学生论坛] 大变革时代的全球治理——世界青年的视角和声音

## Panel Sessions and Topics

The theme of Beijing Forum 2016 is “The Harmony of Civilizations and Prosperity for All—Mutual Trust, Cooperation, Sharing”. Beijing Forum 2016 includes seven panel sessions and one student panel.

Their respective topics are as follows:

### *Panel Session I*

Unearthed Documents and Ancient Chinese Civilizations

### *Panel Session II*

Global Megacities and Regional Coordinated Development in the Civilized World

### *Panel Session III*

Building World-class Universities: An Institutional Perspective

### *Panel Session IV*

China and Global Governance: The Role of International Organization and International Norms

### *Panel Session V*

Ecological Security and Ecological Urbanism: International Experience and the China Experiment

### *Panel Session VI*

China’s Growing Role in Economic Globalization

### *Panel Session VII*

Dialogue on Conceptualization and Certification of Social Enterprise

### *Student Panel*

Global Governance in an Era of Change - A Youth Perspective





## 北京论坛（2016）议程

时间：2016年11月3日

地点：北大博雅国际酒店

13:00-23:00	<b>代表注册</b> (北大博雅国际酒店大堂)
18:30-21:00	<b>自助晚餐</b> (北大博雅国际酒店中华厅)

## Agenda of Beijing Forum 2016

Time: November 3, 2016

Venue: The Lakeview Hotel

13:00-23:00	<b>Registration</b> (Lobby, The Lakeview Hotel)
18:30-21:00	<b>Buffet Dinner</b> (Zhonghua Hall, The Lakeview Hotel)

## 北京论坛（2016）议程

时间：2016年11月4日

地点：钓鱼台国宾馆

09:30-10:10	<b>开幕式</b> (钓鱼台国宾馆 17 号楼芳菲苑千人厅)
	主持人：朱善璐 (北京大学党委书记、校务委员会主任)
	致辞人：严隽琪 (中国全国人大常委会副委员长)
	联合国秘书长潘基文视频致辞
	伊克巴勒·里扎 (联合国秘书长特别顾问)
	肖卡特·阿齐兹 (巴基斯坦前总理)
	郝平 (中国教育部副部长)
	北京市领导
	崔泰源 (韩国 SK 集团全球董事长)
	林建华 (北京大学校长)
10:10-10:30	<b>特邀报告</b>
	报告人：金立群 (亚洲基础设施投资银行行长、董事会主席)
10:30-10:50	<b>中场休息</b>

## 北京论坛（2016）议程

时间：2016年11月4日

地点：钓鱼台国宾馆

10:50-12:20	<p><b>大会主旨报告</b> (钓鱼台国宾馆 17 号楼芳菲苑千人厅)</p>
	<p>主持人：朴仁国 (韩国高等教育财团事务总长)</p>
	<p>报告人：伊曼纽尔·沃勒斯坦 (美国耶鲁大学高级研究员 “世界体系”理论创始人 国际社会学学会前会长)</p>
	<p>梅瑞克·格特勒 (加拿大多伦多大学校长 加拿大皇家科学院院士 英国社会科学院院士)</p>
	<p>俞可平 (北京大学讲席教授 北京大学政府管理学院院长 北京大学中国政治学研究中心主任)</p>
12:30-13:30	<p><b>午餐</b> (钓鱼台国宾馆 17 号楼一层多功能厅及二层餐厅)</p>
14:00-17:30	<p><b>分论坛会议</b> (详见各分论坛议程表)</p>
18:00-20:00	<p><b>晚宴</b> (钓鱼台国宾馆 17 号楼芳菲苑千人厅)</p>
	<p>主持人：柯杨 (北京大学常务副校长)</p>
	<p>主旨报告人：廉载镐 (韩国高丽大学校长)</p>
	<p>致辞人：林建华 (北京大学校长)</p>

## Agenda of Beijing Forum 2016

Time: November 4, 2016

Venue: Diaoyutai State Guest House

09:30-10:10	<b>Opening Ceremony</b> (Grand Ball Room, Villa 17, Fangfei Garden, Diaoyutai State Guest House)
	Host: <b>Zhu Shanlu</b> (Chairman, Peking University Council)
	Speakers: <b>Yan Junqi</b> (Vice-Chairperson, Standing Committee of the National People's Congress, P. R. China)
	<b>Video Message from H. E. Ban Ki-moon</b> (Secretary-General, the United Nations)
	<b>S. Iqbal Riza</b> (Special Adviser to the UN Secretary-General)
	<b>H. E. Shaukat Aziz</b> (Former Prime Minister, the Islamic Republic of Pakistan)
	<b>Hao Ping</b> (Vice Minister of Education, P. R. China)
	<b>Leader from Beijing Municipal Government, China</b>
	<b>Chey Tae-won</b> (Chairman, SK Group)
	<b>Lin Jianhua</b> (President, Peking University)
10:10-10:30	<b>Special Address</b>
	Speaker: <b>Jin Liqun</b> (President & Chairman, Asian Infrastructure Investment Bank)
10:30-10:50	<b>Break</b>

## Agenda of Beijing Forum 2016

Time: November 4, 2016

Venue: Diaoyutai State Guest House

10:50-12:20	<b>Keynote Speeches</b> (Grand Ball Room, Villa 17, Fangfei Garden, Diaoyutai State Guest House)
	Host: <b>Park In-kook</b> (President, Korea Foundation for Advanced Studies)
	Speakers: <b>Immanuel Wallerstein</b> (Senior Researcher, Yale University Founder of World-Systems Theory Former President of the International Sociological Association)
	<b>Meric Gertler</b> (President, University of Toronto Fellow of the Royal Society of Canada Fellow of the UK Academy of Social Sciences)
	<b>Yu Keping</b> (Dean & Professor, School of Government, Peking University Director, Research Center for Chinese Politics, Peking University)
12:30-13:30	<b>Luncheon</b> (Multi-functional Hall on the 1 <sup>st</sup> Floor and the Lounge on the 2 <sup>nd</sup> Floor, Villa 17, Diaoyutai State Guest House)
14:00-17:30	<b>Panel Sessions</b> (Please refer to detailed panel session agendas)
18:00-20:00	<b>Banquet</b> (Grand Ball Room, Villa 17, Fangfei Garden, Diaoyutai State Guest House)
	Host: <b>Ke Yang</b> (Executive Vice-President, Peking University)
	Keynote Speaker: <b>Yeom Jaeho</b> (President, Korea University)
	Speaker: <b>Lin Jianhua</b> (President, Peking University)

## 北京论坛（2016）议程

时间：2016年11月5日

地点：北京大学

09:00-12:30	分论坛会议 (详见各分论坛议程表)
12:30-13:30	午餐 (北京大学勺园七号楼餐厅)
14:00-17:30	分论坛会议 (详见各分论坛议程表)
17:30-18:30	晚餐 (北京大学勺园七号楼餐厅)

## Agenda of Beijing Forum 2016

Time: November 5, 2016

Venue: Peking University

09:00-12:30	<b>Panel Sessions</b> (Please refer to detailed panel session agendas)
12:30-13:30	<b>Luncheon</b> (Restaurant, Shaoyuan Building No. 7, Peking University)
14:00-17:30	<b>Panel Sessions</b> (Please refer to detailed panel session agendas)
17:30-18:30	<b>Dinner</b> (Restaurant, Shaoyuan Building No. 7, Peking University)

## 北京论坛（2016）议程

时间：2016年11月6日

地点：北京大学

09:00-11:00	分论坛会议 (详见各分论坛议程表)
11:00-11:20	茶歇
11:20-12:30	闭幕式 (北京大学英杰交流中心阳光厅)
	主持人：吴志攀(北京大学常务副校长)
	主旨报告人：林毅夫 (北京大学国家发展研究院名誉院长 北京大学新结构经济学研究中心主任)
	致辞人：朱善璐(北京大学校务委员会主任)
	朴仁国(韩国高等教育财团事务总长)
	黄侃(北京市教育委员会副主任)
	发布北京论坛(2017)有关信息
12:30-13:30	午餐 (北京大学勺园七号楼餐厅)
18:30-20:00	晚餐 (北大博雅国际酒店中华厅)

## Agenda of Beijing Forum 2016

Time: November 6, 2016

Venue: Peking University

09:00-11:00	<b>Panel Sessions</b> (Please refer to detailed panel session agendas)
11:00-11:20	<b>Coffee Break</b>
11:20-12:30	<b>Closing Ceremony</b> (Sunlight Hall, Yingjie Exchange Center, Peking University)
	Host: <b>Wu Zhipan</b> (Executive Vice-President, Peking University)
	Keynote Speaker: <b>Justin Yifu Lin</b> (Founder and Honorary Dean, National School of Development, Peking University Director, Center for New Structural Economics, Peking University)
	Speakers: <b>Zhu Shanlu</b> (Chairman, Peking University Council)
	<b>Park In-kook</b> (President, Korea Foundation for Advanced Studies)
	<b>Huang Kan</b> (Deputy Director, Beijing Municipal Commission of Education)
	<b>Beijing Forum 2017 News Release</b>
12:30-13:30	<b>Luncheon</b> (Restaurant, Shaoyuan Building No. 7, Peking University)
18:30-20:00	<b>Dinner</b> (Zhonghua Hall, The Lakeview Hotel)



## 出土文献与中国古代文明

2016年11月4日 下午  
会场：钓鱼台国宾馆2号楼四季厅

### 第一场 出土文献研究的国际视野

主席：沈载勋

时间	发言人	题目
14:00-14:30	张光裕	从上博竹书《孔子诗论》“猗嗟”谈射礼文化的意义与内涵
14:30-15:00	夏含夷	《郑文公问太伯》与中国古代文献抄写的问题
15:00-15:20	小寺敦	关于清华简《系年》的女性
15:20-15:35	茶歇	

主席：赵平安

时间	发言人	题目
15:35-16:05	单周尧	从出土文献看高本汉《左传真伪考》之方言说
16:05-16:35	朱凤瀚	曾国墓地大墓之墓主人身份与曾侯與钟铭文
16:35-17:05	蒲慕州	从古典到宗教
17:05-17:35	李零	北大秦简《禹九策》
17:35-17:50	讨论与总结	

## Unearthed Documents and Ancient Chinese Civilizations

November 4<sup>th</sup>, 2016 Afternoon

Venue: Four Seasons Hall, VILLA 2, Diaoyutai State Guest House

### Session 1 International View of Unearthed Documents Research

Chair: Shim Jae-Hoon

Time	Speaker	Topic
14:00-14:30	<b>Cheung Kwong Yue</b>	The Importance and Implications of the Archery Culture in Light of the Expression “yi jie 猗嗟” in the “Kongzi Shi Lun 孔子诗论” Bamboo-strip Manuscript from the Shanghai Museum Collection
14:30-15:00	<b>Edward L. Shaughnessy</b>	The Tsinghua Manuscript “Zheng Wen Gong wen Taibo 郑文公问太伯” and the Question of the Production of Manuscripts in Early China
15:00-15:20	<b>Kotera Atsushi</b>	On Women in the Bamboo-strip Manuscript “Xinian 系年” from the Tsinghua University Collection
15:20-15:35	<b>Coffee Break</b>	

Chair: Zhao Pingan

Time	Speaker	Topic
15:35-16:05	<b>Sin Chou-Yiu</b>	The Dialect Theory Raised in Karlgren’s “On the Authenticity and Nature of the Tso Chuan” in Light of Unearthed Manuscripts
16:05-16:35	<b>Zhu Fenghan</b>	On the Identity of Large Tombs’ Occupants in the Cemetery of the State of Zeng 曾 and the Zeng Hou Yu Bell 曾侯與钟 Inscription
16:35-17:05	<b>Poo Mu-chou</b>	From Classics to Religion
17:05-17:35	<b>Li Ling</b>	The Qin Bamboo-strip Manuscript “Yu Jiu Ce 禹九策” from the Peking University Collection
17:35-17:50	<b>Discussion and Summary</b>	

## 出土文献与中国古代文明

2016年11月5日 上午

会场：北京大学英杰交流中心星光厅

### 第二场 青铜器与古文字研究

主席：刘钊

时间	发言人	题目
09:00-09:20	夏玉婷	青铜器铭文里反映的克商及文、武王的记忆与早期中国的纪念政策
09:20-09:40	沈载勋	大河口霸国墓出土青铜礼乐器破格的两面性
09:40-10:00	李裕杓	多友鼎铭文所见军事领导关系
10:00-10:20	石安瑞	西周金文日名、谥号研究综述——兼论使用两种称谓的铭文所反映的铭刻行为模式的异同
10:20-10:35		讨论
10:35-10:50		茶歇

主席：顾史考

时间	发言人	题目
10:50-11:10	赵平安	谈谈战国文字中用为“野”的“冶”字
11:10-11:30	麦里筱	中国境内古今文字里“虹”字的构形及其所反映的民间信仰
11:30-11:50	来国龙	通假字与出土战国秦汉简帛的研究
11:50-12:10	齐思敏	中国早期归来死者和牺牲系统
12:10-12:20		讨论

## Unearthed Documents and Ancient Chinese Civilizations

November 5<sup>th</sup>, 2016 Morning

Venue: Starlight Hall, Yingjie Exchange Center, Peking University

### Session 2 Research on Bronzes and Ancient Chinese Characters

Chair: Liu Zhao

Time	Speaker	Topic
09:00-09:20	<b>Maria Khayutina</b>	Commemoration Policies in Early China: Memories of the Conquest of Shang, King Wen and King Wu as Reflected in Bronze Inscriptions
09:20-09:40	<b>Shim Jae-Hoon</b>	On the Ambivalence in the Exceptionality of Bronzes Unearthed from the Cemetery of the State of Ba 霸 in Dahekou 大河口
09:40-10:00	<b>Lee You-Pyo</b>	On Military Leadership Relations in the Duoyou ding 多友鼎 Inscription
10:00-10:20	<b>Ondrej Skrabal</b>	A Survey of Scholarship on Posthumous Names Using Heavenly Stems (riming 日名) and Honorary Titles (shihao 谥号) in Western Zhou Bronze Inscriptions, with a Perspective on Patterns in Epigraphic Behavior Reflected in Inscriptions with the Two Kinds of Appellations
10:20-10:35	<b>Discussion</b>	
10:35-10:50	<b>Coffee Break</b>	

Chair: Scott Cook

Time	Speaker	Topic
10:50-11:10	<b>Zhao Pingan</b>	On the Phenomena of Using Character 冶 to Write 野 in Warring States Script
11:10-11:30	<b>Chrystelle Maréchal</b>	On the Graphical Etymology of Character 虹 in Ancient and Modern Scripts in China and Popular Believes It Reflects
11:30-11:50	<b>Lai Guolong</b>	Loan Characters and the Research on Warring States, Qin and Han Manuscripts
11:50-12:10	<b>Mark Csikszentmihalyi</b>	Testimony from Revenants and Sacrificial Regimens in Early China
12:10-12:20	<b>Discussion</b>	

## 出土文献与中国古代文明

2016年11月5日 下午

会场：北京大学英杰交流中心星光厅

### 第三场 战国秦汉简帛研究

主席：钱德樑

时间	发言人	题目
14:00-14:20	刘 钊	从出土文献看《山海经》
14:20-14:40	麦 笛	“书”类的传统与文本重构： “金滕”与“周武王有疾”之重估
14:40-15:00	柯鹤立	清华简“筮法”与北大简“荆诀”的 比较研究、从两种占筮文书看楚国文化
15:00-15:20	沈 培	从清华简《子仪》看崤之战后秦国的处境
15:20-15:45	讨 论	
15:45-16:00	茶 歇	

主席：陈伟

时间	发言人	题目
16:00-16:20	顾史考	上博竹书《鲁邦大旱》探源
16:20-16:40	钱德樑	“恒先”的创造力观
16:40-17:00	金庆浩	出土文献《论语》在古代中国的内容和 展开
17:00-17:20	陈侃理	《史记》与《赵正书》——历史记忆的 战争
17:20-17:30	讨论与总结	

## Unearthed Documents and Ancient Chinese Civilizations

November 5<sup>th</sup>, 2016 Afternoon

Venue: Starlight Hall, Yingjie Exchange Center, Peking University

### Session 3 Research on the Bamboo Slips of the Warring States, Qin and Han Dynasties

Chair: Erica Brindley

Time	Speaker	Topic
14:00-14:20	<b>Liu Zhao</b>	Classic of Mountains and Seas 山海经 in Light of Unearthed Documents
14:20-14:40	<b>Dirk Meyer</b>	The Tradition of “Shu 书” and the Textual Reconstruction: Re-evaluation of “Jin Teng 金滕” and “Zhou Wu Wang you ji 周武王有疾”
14:40-15:00	<b>Constance A. Cook</b>	Comparison of Two Recently Discovered Trigram Divination Texts associated with Ancient Chu Culture: the Fourth Century BCE “Shifa 筮法” (Tsinghua University Collection) and the First Century BCE “Jingjue 荆诀” (Peking University Collection)
15:00-15:20	<b>Shen Pei</b>	The Plight of Qin after the Battle of Xiao in Light of the Tsinghua Bamboo-strip Manuscript “Zi Yi 子仪”
15:20-15:45	<b>Discussion</b>	
15:45-16:00	<b>Coffee Break</b>	

Chair: Chen Wei

Time	Speaker	Topic
16:00-16:20	<b>Scott Cook</b>	On the Origins of the Shanghai Museum Manuscript “The State of Lu Suffered a Great Drought 鲁邦大旱”
16:20-16:40	<b>Erica Brindley</b>	On the Creativity in the Bamboo-strip Manuscript “Heng Xian 恒先”
16:40-17:00	<b>Kim Kyung-Ho</b>	On the Contents and Dissemination of Unearthed Analects 论语 in Ancient China
17:00-17:20	<b>Chen Kanli</b>	The Battle Between Memories: A Comparative Study on Shi ji 史记 and the Book of Zhao Zheng 赵正书
17:20-17:30	<b>Discussion and Summary</b>	

## 出土文献与中国古代文明

2016年11月6日 上午

会场：北京大学英杰交流中心星光厅

### 第四场 秦汉魏晋隋唐出土文献研究

主席：沈培

时间	发言人	题目
09:00-09:20	陈 伟	秦汉简牍“居县”考
09:20-09:40	阿部幸信	长沙吴简所见的“市布”
09:40-10:00	Lee Sukhee	来自死者的故事：出土墓志与观察前现代中国社会历史的新视角
10:00-10:20	韩 巍	北大藏秦汉简牍物质形态的考察
10:20-10:40	傅希明	关于北大简老子的真伪性
10:40-11:00	分论坛讨论与总结	
11:00-11:20	茶 歇	

## Unearthed Documents and Ancient Chinese Civilizations

November 6<sup>th</sup>, 2016 Morning

Venue: Starlight Hall, Yingjie Exchange Center, Peking University

### Session 4 Research on the Unearthed Documents of Qin, Han, Wei, Jin, Sui and Tang Dynasties

Chair: Shen Pei

Time	Speaker	Topic
09:00-09:20	<b>Chen Wei</b>	On the “Ju County 居县” in Qin and Han Manuscripts
09:20-09:40	<b>Abe Yukinobu</b>	On “Purchasing Cloths 市布” in the Wu Manuscripts from Changsha
09:40-10:00	<b>Lee Sukhee</b>	Stories from the Dead: Unearthed Epitaphs and a New Perspective on Pre-modern Chinese Social History
10:00-10:20	<b>Han Wei</b>	An Investigation into the Physical Form of the Qin and Han Manuscripts in the Peking University Collection
10:20-10:40	<b>Christopher Foster</b>	On the Authenticity of the Peking University Laozi 老子 Manuscript
10:40-11:00	<b>General Discussion and Summary</b>	
11:00-11:20	<b>Coffee Break</b>	



## 世界文明中的巨型城市与区域协同发展

2016年11月4日 下午  
会场：钓鱼台国宾馆八方苑四季厅

### 分论坛主题演讲

主席：贺灿飞

时间	发言人	题目
14:00-14:30	叶嘉安	特大城市群的管治与城市规划
14:30-15:00	仇保兴	超大城市有机疏散的历史经验
15:00-15:30	<b>Robert D. Yaro</b>	促进巨型城市区域的公平发展
15:30-16:00	傅伯杰	城镇化的环境效应及新型城镇化
16:00-16:10	茶歇	

### 对话：如何管理巨型城市发展

主席：刘志

时间	发言人	职位
16:10-17:50	<b>Allan Cochrane</b>	英国开放大学教授
	<b>Meric Gertler</b>	加拿大多伦多大学校长
	<b>George W. McCarthy</b>	美国林肯土地政策研究院总裁
	仇保兴	中国城市科学研究会理事长
	<b>Peter Wallace</b>	加拿大多伦多市执行长
	杨开忠	北京大学教授
	<b>Robert D. Yaro</b>	美国区域规划协会前主席
	北京市领导	北京市领导

## Global Megacities and Regional Coordinated Development in the Civilized World

November 4<sup>th</sup>, 2016 Afternoon

Venue: Four Seasons Hall, Ba Fang Garden, Diaoyutai State Guest House

### Keynote Speeches

Chair: He Canfei

Time	Speaker	Topic
14:00-14:30	<b>Yeh Anthony G.O.</b>	Mega City Region Governance and Urban Planning
14:30-15:00	<b>Qiu Baoxing</b>	Experiences of Megacity Dispersion
15:00-15:30	<b>Robert D. Yaro</b>	Promoting Equitable Development in Megaregions
15:30-16:00	<b>Fu Bojie</b>	Environmental Effects of Urbanization and New Urbanization
16:00-16:10	<b>Coffee Break</b>	

### Dialogue: Managing Megacities Development

Chair: Liu Zhi

Time	Speaker	Title
16:10-17:50	<b>Allan Cochrane</b>	Professor, Open University
	<b>Meric Gertler</b>	President, University of Toronto
	<b>George W. McCarthy</b>	President, Lincoln Institute of Land Policy
	<b>Qiu Baoxing</b>	Chairman, China Society of Urban Studies
	<b>Peter Wallace</b>	City Manager, City of Toronto
	<b>Yang Kaizhong</b>	Professor, Peking University
	<b>Robert D. Yaro</b>	Former President, Regional Plan Association, USA
	<b>TBD</b>	Beijing Municipal Government

## 世界文明中的巨型城市与区域协同发展

2016年11月5日 上午

会场：北京大学英杰交流中心月光厅

### 全球巨型城市

主席：Robert D. Yaro

时间	发言人	题目
09:00-09:20	<b>Eric Heikkila</b>	演变中的中国城市原型
09:20-09:40	<b>Allan Cochrane</b>	伦敦在哪里？打造一个全球城市区域
09:40-10:00	松原宏	都市区工业集聚的全球竞争力
10:00-10:20	崔瑾熙	首尔是创意城市吗？
10:20-10:40	<b>Marcos Costa Lima</b>	巴西圣保罗市面临的近期挑战
10:40-10:50		茶歇

### 巨型城市治理与财政

主席：Geoffrey Hewings

时间	发言人	题目
10:50-11:10	<b>George W. McCarthy</b>	如何监测联合国“新的城市议题”的实施
11:10-11:30	<b>Cindy Fan</b>	中国户籍之谜：为什么农民工不要城市户口？
11:30-11:50	<b>Enid Slack</b>	大都市地区的财政和治理：北京、伦敦和多伦多的比较
11:50-12:10	林初昇	巨型城市与大型事件：引人注目的城市主义，立杆见影的增长，壮观城市的重造
12:10-12:30	<b>Mike Raco</b>	伦敦管制的是什么？有规制的资本主义、全球投资者以及伦敦不断变化的房地产市场

## Global Megacities and Regional Coordinated Development in the Civilized World

November 5<sup>th</sup>, 2016 Morning

Venue: Moonlight Hall, Yingjie Exchange Center, Peking University

### Megacities of the World

Chair: Robert D. Yaro

Time	Speaker	Topic
09:00-09:20	<b>Eric Heikkila</b>	Evolving Prototypical Chinese Cities
09:20-09:40	<b>Allan Cochrane</b>	Where is London? Making A Global City Region
09:40-10:00	<b>Hiroshi Matsubara</b>	The Global Competitiveness of Urban Industrial Agglomerations
10:00-10:20	<b>Choi Geunhee</b>	Is Seoul a Creative City? A Rapid Structural Change of Urban Economy
10:20-10:40	<b>Marcos Costa Lima</b>	Sao Paulo is the Only Megacity in Brazil: Its Challenges for the Near Future
10:40-10:50	<b>Coffee Break</b>	

### Governance and Finance of Megacities

Chair: Geoffrey Hewings

Time	Speaker	Topic
10:50-11:10	<b>George W. McCarthy</b>	Monitoring Implementation of the New Urban Agenda
11:10-11:30	<b>Cindy Fan</b>	China's Hukou Puzzle: Why Don't Rural Migrants Want Urban Hukou?
11:30-11:50	<b>Enid Slack</b>	Finance and Governance of Large Metropolitan Areas: Comparing Beijing to London and Toronto
11:50-12:10	<b>George Lin</b>	Megacities Transformed by Mega-events? Spectacular Urbanism, Momentary Growth, and Recreation of the Cities of the Spectacle in Beijing and Guangzhou
12:10-12:30	<b>Mike Raco</b>	What is Governed in London?: Regulatory Capitalism, Global Investors, and London's Changing Property Markets

## 世界文明中的巨型城市与区域协同发展

2016年11月5日 下午

会场：北京大学英杰交流中心月光厅

### 巨型城市区域

主席：Mark Fox

时间	发言人	题目
14:00-14:20	吴缚龙	巨型城市区域的兴起：以京津冀为例
14:20-14:40	顾朝林	京津冀巨型区的空间重建
14:40-15:00	<b>Duncan Bowie</b>	伦敦的住房与规划：社会影响、社会分化、可持续发展和社会公平
15:00-15:20	樊杰	中国巨型城市边缘强势扩张及其对区域不协调性的加剧作用
15:20-15:40	<b>John Keith Zacharias</b>	巨型城市发展的形态和动态
15:40-16:00	茶歇	

### 巨型城市挑战

主席：Linda McCarthy

时间	发言人	题目
16:00-16:20	<b>Geoffrey Hewings</b>	老龄化和巨型城市的问题与机会：芝加哥 2000-2050 年间的经济分析
16:20-16:40	<b>Eric Sheppard</b>	发展中国家巨型城市的大众住房问题：雅加达的例子
16:40-17:00	<b>Mark Fox</b>	巨型城市信息基础设施和服务：问题与机会
17:00-17:20	<b>David Hulchanski</b>	大都市区不公平、社会—空间分化与社区结构改革的趋势：以 1970-2010 年间的芝加哥和多伦多为例
17:20-17:40	李国平	基于首都功能定位的北京产业空间布局研究

## Global Megacities and Regional Coordinated Development in the Civilized World

November 5<sup>th</sup>, 2016 Afternoon

Venue: Moonlight Hall, Yingjie Exchange Center, Peking University

### Megacity Regions

Chair: Mark Fox

Time	Speaker	Topic
14:00-14:20	<b>Wu Fulong</b>	The Rise of a Mega-city Region: A View from Beijing-Tianjin-Hebei Region
14:20-14:40	<b>Gu Chaolin</b>	Spatial Restructuring Beijing-Tianjian-Hebei Mega-region
14:40-15:00	<b>Duncan Bowie</b>	Housing and Planning in London—Spatial Impacts, Social Polarisation, Sustainable Development and Social Justice
15:00-15:20	<b>Fan Jie</b>	Aggressive Expansion of Megacities and Its Impact on Regional Coordination in China
15:20-15:40	<b>John Keith Zacharias</b>	Urban Form and Dynamics in Megacity Development
15:40-16:00	<b>Coffee Break</b>	

### Megacity Challenges

Chair: Linda McCarthy

Time	Speaker	Topic
16:00-16:20	<b>Geoffrey Hewings</b>	Aging and the Megacity: Problems and Opportunities: Analyses of the Chicago Economy, 2000-2050
16:20-16:40	<b>Eric Sheppard</b>	Housing the Urban Majority in “Southern” Mega Cities: The Case of Jakarta
16:40-17:00	<b>Mark Fox</b>	Megacity Information Infrastructure and Services: Issues and Opportunities
17:00-17:20	<b>David Hulchanski</b>	Inequality, Socio-spatial Polarization, and Neighbourhood Restructuring Trends in Major Metropolitan Areas: The Case of Chicago and Toronto, 1970-2010
17:20-17:40	<b>Li Guoping</b>	Study on the Industrial Spatial Layout of Beijing Based on Functional Orientation of the Capital

## 世界文明中的巨型城市与区域协同发展

2016年11月6日 上午

会场：北京大学英杰交流中心月光厅

### 巨型城市规划

主席：吴缚龙

时间	发言人	题目
09:00-09:20	<b>Cecilia Wong</b>	为集聚而规划：从大伦敦到北方工业中心城市
09:20-09:40	<b>Linda McCarthy</b>	多中心巨型城市区域和区域规划与治理：来自纽约和莱茵-鲁尔的认识
09:40-10:00	<b>Darryl Charles Low Choy</b>	城市 — 区域边缘区的协同规划
10:00-10:20	杨家文	基于密度考量和开发考量的中国城市轨道交通投资
10:20-10:40	金 鹰	理解巨型城市区域的区位与出行选择异质性
10:40-11:00	刘 志	分论坛总结发言
11:00 -11:20	茶 歇	

## Global Megacities and Regional Coordinated Development in the Civilized World

November 6<sup>th</sup>, 2016 Morning

Venue: Moonlight Hall, Yingjie Exchange Center, Peking University

### Planning of Megacities

Chair: Wu Fulong

Time	Speaker	Topic
09:00-09:20	<b>Cecilia Wong</b>	Planning for Agglomeration in Britain: from Greater London to the Northern Powerhouse
09:20-09:40	<b>Linda McCarthy</b>	Polycentric Megacity Regions and Regional Planning and Governance: Insights from New York and the Rhine-Ruhr?
09:40-10:00	<b>Darryl Charles Low Choy</b>	Towards Coordinated Planning for the Urban Fringe of the City-Region
10:00-10:20	<b>Yang Jiawen</b>	Density-oriented versus Development-oriented Transit Investment in Urban China
10:20-10:40	<b>Jin Ying</b>	Understanding the Heterogeneity of Location and Travel Choices in Mega City Regions
10:40-11:00	<b>Liu Zhi</b>	Closing Remarks
11:00-11:20	<b>Coffee Break</b>	



## 建设世界一流大学：制度的视角

2016年11月4日 上午

会场：北京大学斯坦福中心

### 开幕暨欢迎词

时间	发言人	题目
08:30-08:35	<b>Jean C. Oi</b>	开幕致辞
08:35-08:40	<b>Ann M. Arvin</b>	开幕致辞
08:40-08:45	闵维方	开幕致辞
08:45-09:15	阎凤桥	从国家精英高校到世界一流大学： 制度逻辑思考

### 第一场 不同制度环境下高等教育系统的分化与世界一流大学的产生

主席：Jean Oi

时间	发言人	题目
09:15-09:45	<b>Roger L. Geiger</b>	世界一流大学：学生、教师和科研
09:45-10:15	陈繁昌	大学治理在世界一流研究型大学发展中的角色：来自香港的报告
10:15-10:30		茶歇

主席：Jean Oi

时间	发言人	题目
10:30-10:45	<b>Peter Coaldrake</b>	成为世界一流大学：无序世界环境和成熟国立大学系统中新兴高校运转面临的挑战
10:45-11:00	<b>Timothy E. O' Connor</b>	“5-100”俄罗斯学术卓越项目：以俄罗斯制度环境下的俄罗斯国立科技大学战略与国际问题研究所为例
11:00-11:15	谢维和	由全球人才吸引力定义的一流大学
11:15-11:30	<b>Gerard A. Postiglione</b>	后高等教育大众化时代世界一流大学的制度化
11:30-12:30		开放讨论

## Building World-class Universities: An Institutional Perspective

November 4<sup>th</sup>, 2016 Morning

Venue: Stanford Center at Peking University

### Welcome and Opening Remarks

Time	Speaker	Topic
08:30-08:35	<b>Jean C. Oi</b>	Opening Remarks
08:35-08:40	<b>Ann M. Arvin</b>	Opening Remarks
08:40-08:45	<b>Min Weifang</b>	Opening Remarks
08:45-09:15	<b>Yan Fengqiao</b>	From National Elite University to World-Class University: An Institutional Logic

### Session 1 The Differentiation of Higher Education Systems and the Emergence of World-Class Universities in Different Institutional Environments

Chair: Jean Oi

Time	Speaker	Topic
09:15-09:45	<b>Roger L. Geiger</b>	World-Class Universities: Students, Faculty, Research
09:45-10:15	<b>Tony F. Chan</b>	The Role of University Governance in the Development of World Class Research Universities: A Report from Hong Kong
10:15-10:30	<b>Coffee Break</b>	

Chair: Jean Oi

Time	Speaker	Topic
10:30-10:45	<b>Peter Coaldrake</b>	Becoming World Class: The Challenges Facing Young Universities in a Mature, National University System Operating in an Increasingly Disrupted World
10:45-11:00	<b>Timothy E. O' Connor</b>	Building World-Class Universities: An Institutional Perspective
11:00-11:15	<b>Xie Weihe</b>	Institution and Governance
11:15-11:30	<b>Gerard A. Postiglione</b>	Institutionalization of World Class Universities in an Era of Post-Mass Higher Education
11:30-12:30	<b>Open Discussion</b>	

## 建设世界一流大学：制度的视角

2015年11月4日 下午  
会场：北京大学斯坦福中心

### 第二场 制度背景与世界一流大学的组织结构

主席：闵维方

时间	发言人	题目
13:45-14:15	<b>Simon Marginson</b>	世界一流综合性大学中的国家权力、政治权力和学术权力：全球社会和国家特征
14:15-14:45	<b>Lloyd B. Minor</b>	学术医疗中心无可取代的角色
10:35-10:50	茶歇	

主席：闵维方

时间	发言人	题目
15:00-15:15	上山隆大	研究型大学的战略治理和管理探索：以斯坦福大学和加州大学为例
15:15-15:30	王英杰	共同治理：世界一流大学运转的基本系统
15:30-15:45	<b>Shin Jung-Cheol</b>	作为世界一流研究型大学和学系的制度化背景——一所韩国研究型大学的案例
15:45-16:45	开放讨论	

## Building World-class Universities: An Institutional Perspective

November 4<sup>th</sup>, 2016 Afternoon

Venue: Stanford Center at Peking University

### Session 2 Institutional Contexts and Organizational Structure of World-class Universities

Chair: Min Weifang

Time	Speaker	Topic
13:45-14:15	<b>Simon Marginson</b>	State Power, Bureaucratic Power and Academic Power in the World-Class Multiversity: Global Communities and National Characteristics
14:15-14:45	<b>Lloyd B. Minor</b>	The Indispensable Role of Academic Medical Centers
14:45-15:00	<b>Coffee Break</b>	

Chair: Min Weifang

Time	Speaker	Topic
15:00-15:15	<b>Takahiro Ueyama</b>	Exploring Strategic Governance and Management of Research University: The Cases of Stanford University and University of California
15:15-15:30	<b>Wang Yingjie</b>	Shared Governance: A Basic System for World-class University
15:30-15:45	<b>Shin Jung-Cheol</b>	Being a World-class Research University and Institutionalized Contexts of Academic Departments in a Research Focused University in Korea
15:45-16:45	<b>Open Discussion</b>	

## 建设世界一流大学：制度的视角

2015年11月5日 上午  
会场：北京大学斯坦福中心

### 第三场 制度环境形塑下世界一流大学的管理特征

主席：Ann M. Arvin

时间	发言人	题目
08:30-09:00	林建华	创新体制机制，加快世界一流大学建设
09:00-09:30	<b>Yeom Jae-Ho</b>	韩国大学的制度背景
09:30-09:45	茶歇	

主席：Ann M. Arvin

时间	发言人	题目
09:45-10:00	赵伟	敢于不同
10:00-10:15	<b>Glen A. Jones</b>	重点研究型大学与学术自治面临的挑战
10:15-10:30	<b>Isak Froumin</b>	国家驱动环境下世界一流大学的产生：行为与自主
10:30-10:45	金子元久	日本“超级研究型大学”的制度化：背景、设计和问题
10:45-11:45	开放讨论	

### 午餐时间发言

时间	发言人	题目
11:45-13:30	<b>Brajesh Panth</b>	发展中国家建立一流高等教育机构的机遇与挑战
	<b>Ra Sung-Sup</b>	

## Building World-class Universities: An Institutional Perspective

November 5<sup>th</sup>, 2016 Morning

Venue: Stanford Center at Peking University

### Session 3 Managerial Characteristics of World-class Universities Shaped by Institutional Factors

Chair: Ann Arvin

Time	Speaker	Topic
08:30-09:00	<b>Lin Jianhua</b>	Innovate Institutional Mechanisms and Accelerate the Construction of World-class Universities
09:00-09:30	<b>Yeom Jae-Ho</b>	The Institutional Context of Korean Universities
09:30-09:45	<b>Coffee Break</b>	

Chair: Ann M. Arvin

Time	Speaker	Topic
09:45-10:00	<b>Zhao Wei</b>	To Be Different
10:00-10:15	<b>Glen A. Jones</b>	Major Research Universities and Current Challenges of Academic Self-Governance
10:15-10:30	<b>Isak Froumin</b>	The Emergence of World Class Universities in a State-driven Environment: Actorhood and Autonomy
10:30-10:45	<b>Motohisa Kaneko</b>	Institutionalizing “Super Research Universities” in Japan: Background, Design and Issues
10:45-11:45	<b>Open Discussion</b>	

### Lunch Presentation

Time	Speaker	Topic
11:45-13:30	<b>Brajesh Panth</b>	Opportunities and Challenges of Establishing Premier Higher Education Institutions in Developing Countries
	<b>Ra Sung-Sup</b>	

## 建设世界一流大学：制度的视角

2015年11月5日 下午  
会场：北京大学斯坦福中心

### 第四场 世界一流大学与社会、经济和政治发展

主席：Shin Gi-Wook

时间	发言人	题目
13:30-14:00	<b>John W. Meyer</b>	高校扩招的社会影响
14:00-14:30	吴家玮	增值：重新定义世界一流大学
14:30-14:45	茶歇	

主席：Shin Gi-Wook

时间	发言人	题目
14:45-15:00	周雪光	中国的教育、知识与治理
15:00-15:15	<b>Ruth Hayhoe</b>	中国特色的世界一流
15:15-15:30	<b>Amer Hashmi</b>	大学在社会经济发展中的作用
15:30-15:45	哈巍	在中国寻求“世界一流大学”过程中，赢得人才战争
15:45-16:45	开放讨论	

### 闭幕环节：对高等教育改革的影响

时间	发言人
16:45-17:45	闵维方
	<b>Ann M. Arvin</b>
	开放讨论

## Building World-class Universities: An Institutional Perspective

November 5<sup>th</sup>, 2016 Afternoon

Venue: Stanford Center at Peking University

### Session 4 World-class Universities and Institutional Development

Chair: Shin Gi-Wook

Time	Speaker	Topic
13:30-14:00	<b>John W. Meyer</b>	Societal Effects of University Expansion
14:00-14:30	<b>Woo Chia-Wei</b>	Value Added: Redefining World Class Universities
14:30-14:45	<b>Coffee Break</b>	

Chair: Shin Gi-Wook

Time	Speaker	Topic
14:45-15:00	<b>Zhou Xueguang</b>	Education, Knowledge and Governance in China
15:00-15:15	<b>Ruth Hayhoe</b>	World Class with Chinese Characteristics – Two Historical Puzzles
15:15-15:30	<b>Amer Hashmi</b>	Role of Universities in Socioeconomic Growth
15:30-15:45	<b>Ha Wei</b>	Winning the War on Talent in China's Quest for "World Class Universities"
15:45-16:45	<b>Open Discussion</b>	

### Concluding Session: Implications for Reforming Higher Education

Time	Speaker
16:45-17:45	<b>Min Weifang</b>
	<b>Ann M. Arvin</b>
	<b>Open Discussion</b>



## 中国与全球治理：国际组织与国际机制的作用

2016年11月4日 下午

会场：钓鱼台国宾馆5号楼百人厅

### 第一场 国际合作的逻辑

主席：贾庆国

时间	发言人	题目
14:00-14:20	<b>Enrico Letta</b>	强化多边体系：从 G20 到联合国，应对充满危机的世界的共同使命
14:20-14:40	<b>Laurel McFarland</b> 杨开峰	认证中的国际合作
14:40-15:00	徐 昕	中国的全球治理之道
15:00-15:20	<b>Horst Fischer</b>	创新在落实全球发展议程中的演进
15:20-15:30		讨 论
15:30-15:45		茶 歇

### 第二场 国际法与国际规范：约束的效力

主席：T. J. Pempel

时间	发言人	题目
15:45-16:05	张小明	中国与国际规范的变迁
16:05-16:25	<b>Oh Seung-Youn</b>	快于裁判：中国工业政策何以领先于 WTO 的制裁？
16:25-16:45	黄 靖	中国的“融入”崛起推动了全球治理的发展
16:45-17:05	潘成鑫	“中国”挑战：一种全球（治理）的视角
17:05-17:25	<b>Lee Geun-Wook</b>	东亚国际治理的悲剧：末段高空区域防御系统、领海与解决治理难题的制度方案
17:25-17:40		讨 论

## China and Global Governance: The Role of International Organization and International Norms

November 4<sup>th</sup>, 2016 Afternoon

Venue: Banquet Hall, VILLA 5, Diaoyutai State Guest House

### Session 1 The Logic of International Cooperation

Chair: Jia Qingguo

Time	Speaker	Topic
14:00-14:20	<b>Enrico Letta</b>	Strengthening the Multilateral System, from The G20 to the UN, A Common Mission to Deal with the World of Crises
14:20-14:40	<b>Laurel McFarland Yang Kaifeng</b>	Global Cooperation in Accreditation
14:40-15:00	<b>Xu Xin</b>	China's Rise as a Global Reformer: The Way to Global Governance
15:00-15:20	<b>Horst Fischer</b>	The Evolution of Innovation in Implementing Global Development Agendas
15:20-15:30	<b>Discussion</b>	
15:30-15:45	<b>Coffee Break</b>	

### Session 2 International Laws and Norms: The Power of Restraint

Chair: T. J. Pempel

Time	Speaker	Topic
15:45-16:05	<b>Zhang Xiaoming</b>	China and the Normative Changes in International Society
16:05-16:25	<b>Oh Seung-Youn</b>	Faster than the Umpire: How China's Industrial Policy Stays Ahead of WTO Enforcement
16:25-16:45	<b>Huang Jing</b>	China, Rising by Integration into the International System
16:45-17:05	<b>Pan Chengxin</b>	The "China" Challenge: A Global (Governance) Perspective
17:05-17:25	<b>Lee Geun-Wook</b>	Tragedy of International Governance in East Asia: THAAD, Maritime Territory, and Institutional Solution to the Governance Difficulties
17:25-17:40	<b>Discussion</b>	

## 中国与全球治理：国际组织与国际机制的作用

2016年11月5日 上午

会场：北京大学英杰交流中心第二会议室

### 第三场 国际组织与国际机制：性质、作用与挑战

主席：Amarjargal Rinchinnyam

时间	发言人	题目
09:00-09:25	<b>T. J. Pempel</b>	多边机制和国家间竞争
09:25-09:50	王逸舟	中国与国际机制：若干思考
09:50-10:15	赵穗生	从规则接受者到规则制定者：中国与变化中的世界秩序
10:15-10:40	<b>Paul W. Thurner</b>	中国与全球安全治理
10:40-10:50	茶歇	

主席：赵穗生

时间	发言人	题目
10:50-11:15	<b>Hany Besada</b>	新丝绸之路：中国在中东和北非地区的能源政策和战略
11:15-11:40	张云	地区性国际组织与地区治理——东盟的东亚国际秩序观与中国—东盟—美国关系
11:40-12:05	<b>Ha Shang-Eung</b>	分裂国家中的国家认同：韩国对北朝鲜叛逃者的态度与南北朝鲜的统一
12:05-12:20	讨论	

## China and Global Governance: The Role of International Organization and International Norms

November 5<sup>th</sup>, 2016 Morning

Venue: Meeting Room No. 2, Yingjie Exchange Center, Peking University

### Session 3 International Organizations and Mechanisms: Nature, Roles and Challenges

Chair: Amarjargal Rinchinnyam

Time	Speaker	Topic
09:00-09:25	<b>T. J. Pempel</b>	Multilateral Institutions and National Competition
09:25-09:50	<b>Wang Yizhou</b>	China and International Institutions: A Chinese Perspective
09:50-10:15	<b>Zhao Suisheng</b>	From the Rule-taker to Rule-maker: China and the Evolving World Order
10:15-10:40	<b>Paul W. Thurner</b>	China and Global Security Governance
10:40-10:50	<b>Coffee Break</b>	

Chair: Zhao Suisheng

Time	Speaker	Topic
10:50-11:15	<b>Hany Besada</b>	The New Silk Road: China's Energy Policy and Strategy in the MENA Region
11:15-11:40	<b>Zhang Yun</b>	Regional International Organization and Regional Governance—ASEAN's Perception Toward East Asian Order and China-ASEAN-US Relations
11:40-12:05	<b>Ha Shang-Eung</b>	National Identity in a Divided Nation: South Korea's Attitudes Toward North Korean Defectors and the Reunification of Two Koreas
12:05-12:20	<b>Discussion</b>	

## 中国与全球治理：国际组织与国际机制的作用

2016年11月5日 下午

会场：北京大学英杰交流中心第二会议室

### 第四场 案例一：发展援助

主席：王逸舟

时间	发言人	题目
14:00-14:25	李小云	新南南合作
14:25-14:50	<b>Yasushi Katsuma</b>	对全球卫生治理的再思考：从西非埃博拉病毒爆发中得到的教训
14:50-15:15	李安山	中非关系中的技术转移：神话与现实
15:15-15:35		讨论
15:35-15:50		茶歇

主席：赵全胜

时间	发言人	题目
15:50-16:15	夏庆杰	如何激励非国有企业参与“一带一路”倡议？
16:15-16:40	<b>Alison Gillwald</b>	非洲的多方利益相关者参与互联网治理面临的挑战
16:40-17:05	刘海方	中国与亚非团结
17:05-17:25		讨论

## China and Global Governance: The Role of International Organization and International Norms

November 5<sup>th</sup>, 2016 Afternoon

Venue: Meeting Room No. 2, Yingjie Exchange Center, Peking University

### Session 4 Case I: Developmental Assistance

Chair: Wang Yizhou

Time	Speaker	Topic
14:00-14:25	<b>Li Xiaoyun</b>	New South-South Cooperation
14:25-14:50	<b>Yasushi Katsuma</b>	Rethinking Global Health Governance: Lessons Learned from the Ebola Outbreak in West Africa
14:50-15:15	<b>Li Anshan</b>	Technology Transfer in China-Africa Relations: Myth and Reality
15:15-15:35	<b>Discussion</b>	
15:35-15:50	<b>Coffee Break</b>	

Chair: Zhao Quansheng

Time	Speaker	Topic
15:50-16:15	<b>Xia Qingjie</b>	How to Encourage Non-state Sectors to Participate in the One-Belt-One-Road Initiatives?
16:15-16:40	<b>Alison Gillwald</b>	Challenges of African Multistakeholder Participation in Internet Governance
16:40-17:05	<b>Liu Haifang</b>	From Bandung Spirit to New Silk Road: China and Afro-Asian Solidarity
17:05-17:25	<b>Discussion</b>	

## 中国与全球治理：国际组织与国际机制的作用

2016年11月6日 上午

会场：北京大学英杰交流中心第二会议室

### 第五场 案例二：国际人道主义干预

主席：Enrico Letta

时间	发言人	题目
09:00-09:25	<b>Fay King Chung</b>	国际规范中的权利与责任
09:25-09:50	<b>Mine Yoichi</b>	可能的范围：作为一种新兴规范的人类安全
09:50-10:15	赵全胜	儒家思想与中国外交政策
10:15-10:40	贾庆国	“保护的责任”：几点思考
10:40-10:55		讨论
10:55-11:20		茶歇

## China and Global Governance: The Role of International Organization and International Norms

November 6<sup>th</sup>, Morning

Venue: Meeting Room No. 2, Yingjie Exchange Center, Peking University

### Session 5 Case II: International Humanitarian Intervention

Chair: Enrico Letta

Time	Speaker	Topic
09:00-09:25	<b>Fay King Chung</b>	Rights and Responsibilities Under International Norms
09:25-09:50	<b>Mine Yoichi</b>	Bounds of Possibility: Human Security as an Emerging Norm
09:50-10:15	<b>Zhao Quansheng</b>	Confucianism and Chinese Foreign Policy
10:15-10:40	<b>Jia Qingguo</b>	Reflections on “Responsibilities to Protect”
10:40-10:55	<b>Discussion</b>	
10:55-11:20	<b>Coffee Break</b>	



## 生态安全与生态城市：国际经验与中国实践

2016年11月4日 下午  
会场：北大博雅国际酒店中华厅

### 第一场 生态城市主义的内涵

主席：Gareth Doherty

时间	发言人	题目
14:30-15:10	俞孔坚	生态城市格局与海绵城市建设
15:10-15:50	<b>Stephen Ervin</b>	“城市不是树，但……”
15:50-16:05	茶歇	

主席：Gareth Doherty

时间	发言人	题目
16:05-16:50	<b>Vladan Babovic</b>	可持续城市 = $\frac{1}{(\text{水} \times \text{能量} \times \text{气温}) \times \text{气候变化}}$
16:50-17:30	<b>Forster Ndubisi</b>	可持续与弹性城市空间：框架构想
17:30-17:50	讨论 / 提问	

## Ecological Security and Ecological Urbanism: International Experience and the China Experiment

November 4<sup>th</sup>, 2016 Afternoon

Venue: Zhonghua Hall, The Lakeview Hotel

### Session 1 Implications of Ecological Urbanism

Chair: Gareth Doherty

Time	Speaker	Topic
14:30-15:10	<b>Yu Kongjian</b>	Ecological City and Sponge City
15:10-15:50	<b>Stephen Ervin</b>	“A City is Not a Tree, But...”
15:50-16:05	<b>Coffee Break</b>	

Chair: Gareth Doherty

Time	Speaker	Topic
16:05-16:50	<b>Vladan Babovic</b>	Sustainable Cities = $\frac{1}{(\text{Water} \times \text{Energy} \times \text{Temperature})^{\text{Climate Change}}}$
16:50-17:30	<b>Forster Ndubisi</b>	Maintaining Sustainable Resilient Urban Places: A Framework
17:30-17:50	<b>Discussion/Questions</b>	

## 生态安全与生态城市：国际经验与中国实践

2016年11月5日 上午

会场：北大博雅国际酒店中华厅

### 第二场 跨文化视角中的生态城市主义

主席：Stephen Ervin

时间	发言人	题目
09:00-09:40	<b>Charles Waldheim</b>	生态、多元化与投射性
09:40-10:20	<b>Tom Verebes</b>	城市、自然与适应性城市
10:25-10:35	茶歇	

主席：Stephen Ervin

时间	发言人	题目
10:35-11:05	<b>Eva Castro</b>	“激进自然”的本源
11:05-11:45	<b>Stephen Cairns</b>	未来亚洲城市的城市—乡村生态
11:45-12:15	王志芳	中国正在向生态城市主义方向发展吗?

## Ecological Security and Ecological Urbanism: International Experience and the China Experiment

November 5<sup>th</sup>, 2016 Morning

Venue: Zhonghua Hall, The Lakeview Hotel

### Session 2 Cross-Culture Perspective into Ecological Urbanism

Chair: Stephen Ervin

Time	Speaker	Topic
09:00-09:40	<b>Charles Waldheim</b>	Ecologies, Plural and Projective
09:40-10:20	<b>Tom Verebes</b>	Cities, Nature & the Adaptive City
10:20-10:35	<b>Coffee Break</b>	

Chair: Stephen Ervin

Time	Speaker	Topic
10:35-11:05	<b>Eva Castro</b>	The Grounds of a Radical Nature
11:05-11:45	<b>Stephen Cairns</b>	Urban-Rural Ecologies in Future Asian Cities
11:45-12:15	<b>Wang Zhifang</b>	Is China Heading Toward Ecological Urbanism?

## 生态安全与生态城市：国际经验与中国实践

2016年11月5日 下午  
会场：北大博雅国际酒店中华厅

### 第三场 实践中的生态城市主义

主席：李迪华

时间	发言人	题目
14:00-14:40	<b>Alvaro Rojas</b>	必要建筑
14:40-15:20	<b>Philippe Rahm</b>	气候性建筑：可持续发展时代的建筑
15:20-16:00	<b>Jose Luis Vallejo</b>	网络城市主义
16:00-16:15	茶歇	

主席：李迪华

时间	发言人	题目
16:15-16:55	<b>Gareth Doherty</b>	实践中的生态城市主义
16:55-17:35	<b>Barry Bergdoll</b>	从城市设计到气候变化弹性
17:35-18:05	<b>Stefan AI</b>	当代都市的可持续性与城市形态
18:05-18:20	讨论 / 提问	

## Ecological Security and Ecological Urbanism: International Experience and the China Experiment

November 5<sup>th</sup>, 2016 Afternoon

Venue: Zhonghua Hall, The Lakeview Hotel

### Session 3 Ecological Urbanism in Practice

Chair: Li Dihua

Time	Speaker	Topic
14:00-14:40	<b>Alvaro Rojas</b>	Necessary Architecture
14:40-15:20	<b>Philippe Rahm</b>	Climatic Constructions: Architecture at the Age of Sustainable Development
15:20-16:00	<b>Jose Luis Vallejo</b>	Networked Urbanism
16:00-16:15	<b>Coffee Break</b>	

Chair: Li Dihua

Time	Speaker	Topic
16:15-16:55	<b>Gareth Doherty</b>	Ecological Urbanism in Practice
16:55-17:35	<b>Barry Bergdoll</b>	From Civic Design to Climate Change Resiliency
17:35-18:05	<b>Stefan AI</b>	Sustainability and the Urban Form of the Contemporary City
18:05-18:20	<b>Discussion/Questions</b>	

## 经济全球化中的中国角色

2016年11月4日 下午  
会场：钓鱼台国宾馆10号楼四季厅

### 第一场

主席：余森杰

时间	发言人	题目
14:00-14:30	姚 洋	关于中国经济的一些误区
14:30-15:00	<b>Taiji Furusawa</b>	TPP 的经济影响：CGE 模拟的启示
15:00-15:30	张维迎	全球化与企业家精神
15:30-15:45	茶 歇	

主席：徐晋涛

时间	发言人	题目
15:45-16:15	晏维龙	中国特色社会主义政府审计
16:15-16:45	李 玲	中国道路特色和中国作用
16:45-17:15	<b>Lee Keun</b>	中国的产业赶超模型
17:15-17:45	余森杰	对外直接投资和国内要素扭曲

## China's Growing Role in Economic Globalization

November 4<sup>th</sup>, 2016 Afternoon

Venue: Four Seasons Hall, VILLA 10, Diaoyutai State Guest House

### Session 1

Chair: Yu Miaojie

Time	Speaker	Topic
14:00–14:30	<b>Yao Yang</b>	Several Misunderstandings about the Chinese Economy
14:30–15:00	<b>Taiji Furusawa</b>	The Economic Impact of the Trans-Pacific Partnership: What Have We Learned from CGE Simulation?
15:00–15:30	<b>Zhang Weiyang</b>	Globalization and Entrepreneurship
15:30–15:45	<b>Coffee Break</b>	

Chair: Xu Jintao

Time	Speaker	Topic
15:45–16:15	<b>Yan Weilong</b>	Government Auditing in China
16:15–16:45	<b>Li Ling</b>	The Characteristics of Chinese Model and the Role of China
16:45–17:15	<b>Lee Keun</b>	Chinese Model of Industrial Catch-up: An International Comparison
17:15–17:45	<b>Yu Miaojie</b>	Outward FDI and Domestic Input Distortions



## 经济全球化中的中国角色

2016年11月5日 上午 A组  
会场：北京大学英杰交流中心第三会议室

### A组第二场

主席：黄益平

时间	发言人	题目
08:30-09:00	<b>Kevin Salyer</b>	构建风险冲击模型
09:00-09:30	<b>Yas Todo</b>	全球化进程下的中国企业跨境交易、资本结构和专利申请：来自规模企业的证据
09:30-10:00	黄毅	债券发行的实际影响与金融影响：来自中国非金融企业的证据
10:00-10:35	黄益平	中国开创性数字包容型金融
10:30-10:50	茶歇	

主席：Laszlo Halpern

时间	发言人	题目
10:50-11:20	<b>Peter Morrow</b>	中国的关税和贸易安排
11:20-11:50	王勇	贸易和中等收入国家的非收敛性
11:50-12:20	<b>Laszlo Halpern</b>	经济全球化背景下的产品、就业和企业行为

## China's Growing Role in Economic Globalization

November 5<sup>th</sup>, 2016 Morning, Group A

Venue: Meeting Room No.3, Yingjie Exchange Center, Peking University

### Session A2

Chair: Huang Yiping

Time	Speaker	Topic
08:30-09:00	<b>Kevin Salyer</b>	On Modeling Risk Shocks
09:00-09:30	<b>Yas Todo</b>	Globalization of Chinese Firms in Transactions, Capital Ownership, and Patent Holding: Evidence from Large-Scale Firm-Level Data around the Globe
09:30-10:00	<b>Huang Yi</b>	Real and Financial Effects of Bond Issuances: Evidence from Chinese Non-Financial Firms
10:00-10:35	<b>Huang Yiping</b>	China Pioneering Digital Inclusive Finance
10:35-10:50	<b>Coffee Break</b>	

Chair: Laszlo Halpern

Time	Speaker	Topic
10:50-11:20	<b>Peter Morrow</b>	Tariffs and the Organization of Trade in China
11:20-11:50	<b>Wang Yong</b>	Trade and Non-Convergence of Middle Income Countries
11:50-12:20	<b>Laszlo Halpern</b>	Products, Jobs and Firms in Light of Economic Globalization

## 经济全球化中的中国角色

2016年11月5日 下午 A组

会场：北京大学英杰交流中心第三会议室

### A组第三场

主席：Jota Ishikawa

时间	发言人	题目
14:00-14:30	<b>Frederic Warzynski</b>	实际生产率和出口表现：来自中国制造业的证据
14:30-15:00	<b>Edwin Lai</b>	全球生产碎片化和本地增值占出口的比例
15:00-15:30	<b>Fernando Parro</b>	贸易和劳动力市场的动态研究
15:30-16:00	<b>Jota Ishikawa</b>	平行进口和修理服务
16:00-16:15		茶歇

主席：邱东

时间	发言人	题目
16:15-16:45	吴延瑞	中国可以避免中等收入陷阱吗？
16:45-17:15	<b>Alyson Ma</b>	全球价值链，组织灵活和关税规避
17:15-17:45	邱东	价格测度不确定性

## China's Growing Role in Economic Globalization

November 5<sup>th</sup>, 2016 Afternoon, Group A

Venue: Meeting Room No.3, Yingjie Exchange Center, Peking University

### Session A3

Chair: Jota Ishikawa

Time	Speaker	Topic
14:00-14:30	<b>Frederic Warzynski</b>	Physical Productivity and Exceptional Exporter Performance: Evidence from a Chinese Production Survey
14:30-15:00	<b>Edwin Lai</b>	Fragmentation and Domestic Value-Added Ratio in Exports
15:00-15:30	<b>Fernando Parro</b>	Trade and Labor Market Dynamics
15:30-16:00	<b>Jota Ishikawa</b>	Parallel Imports and Repair Services
16:00-16:15	<b>Coffee Break</b>	

Chair: Qiu Dong

Time	Speaker	Topic
16:15-16:45	<b>Wu Yanrui</b>	Can China Avoid the Middle Income Trap?
16:45-17:15	<b>Alyson Ma</b>	Global Value Chains, Organizational Flexibility, and Tariff Circumvention
17:15-17:45	<b>Qiu Dong</b>	Price Measurement Uncertainty

## 经济全球化中的中国角色

2016年11月5日 上午 B组  
会场：北京大学英杰交流中心第四会议室

### B组第二场

主席：丘东晓

时间	发言人	题目
08:30-09:00	<b>Tao Zhigang</b>	中美贸易对美国政治选举的影响
09:00-09:30	<b>Tomohiko Inui</b>	日本零售企业外包对于国内生产企业的影响
09:30-10:00	<b>Antonio Rodriguez-Lopez</b>	工作流动和全方位贸易自由化：中国的理论与实证
10:00-10:30	丘东晓	中国的全球影响力：国际贸易视角的考察
10:30-10:50	茶歇	

主席：张建华

时间	发言人	题目
10:50-11:20	<b>Kia-yiu Wong</b>	中国的产能过剩和出口
11:20-11:50	<b>Lili Yan Ing</b>	中国企业质量竞争对印度企业生产率的影响
11:50-12:20	张建华	收入水平、收入差距与自主创新——兼论中国“中等收入陷阱”的跨越

## China's Growing Role in Economic Globalization

November 5<sup>th</sup>, 2016 Morning, Group B

Venue: Meeting Room No.4, Yingjie Exchange Center, Peking University

### Session B2

Chair: Larry Dongxiao Qiu

Time	Speaker	Topic
08:30-09:00	<b>Tao Zhigang</b>	Does Trade Liberalization with China Influence U.S. Elections?
09:00-09:30	<b>Tomohiko Inui</b>	The Effects of Japanese Customer Firms' Overseas Outsourcing on Supplier Firms' Performance
09:30-10:00	<b>Antonio Rodriguez-Lopez</b>	Job Flows and All-Around Trade Liberalization: Theory and Evidence from China
10:00-10:35	<b>Larry Dongxiao Qiu</b>	China's Global Influence: A Survey through the Lens of International Trade
10:35-10:50	<b>Coffee Break</b>	

Chair: Zhang Jianhua

Time	Speaker	Topic
10:50-11:20	<b>Kia-yiu Wong</b>	China's Excess Capacity and Export
11:20-11:50	<b>Lili Yan Ing</b>	Quality Competition from China on the Productivity of Indonesian Firm
11:50-12:20	<b>Zhang Jianhua</b>	Income Level, Income Gap and Independent Innovation: Crossing of the Middle-income Trap in China

## 经济全球化中的中国角色

2016年11月5日 下午 B组  
会场：北京大学英杰交流中心第四会议室

### B组第三场

主席：Jack Hou

时间	发言人	题目
14:00-14:30	杨文艳	包容型增长对于社会和经济可持续发展的意义
14:30-15:00	李春利	汽车社会成本中的交通拥堵分析与“东京模式”
15:00-15:30	Shi Xunpeng	东南亚国家的一带一路战略：能源投资的案例研究
15:30-16:00	Jack Hou	一带一路：远水救不了近火？
16:00-16:15	茶歇	

主席：洪俊杰

时间	发言人	题目
16:15-16:45	徐晋涛	交通堵塞对空气质量的影响及其政策意义
16:45-17:15	陈恭平	网上竞价的最优策略
17:15-17:45	洪俊杰	全球经贸新规则与中国智慧

## China's Growing Role in Economic Globalization

November 5<sup>th</sup>, 2016 Afternoon, Group B

Venue: Meeting Room No.4, Yingjie Exchange Center, Peking University

### Session B3

Chair: Jack Hou

Time	Speaker	Topic
14:00-14:30	<b>Yang Wenyan</b>	Inclusive Development for Social and Economic Sustainability
14:30-15:00	<b>Harutoshi Matsutani</b>	An Analysis of Traffic Congestion in the Automotive Social Cost and the "Tokyo Model"
15:00-15:30	<b>Shi Xunpeng</b>	The Belt and Road Initiative in Southeast Asia: A Case Study of Energy Investment
15:30-16:00	<b>Jack Hou</b>	"One Belt One Road": Is it Water too Far?
16:00-16:15	<b>Coffee Break</b>	

Chair: Hong Junjie

Time	Speaker	Topic
16:15-16:45	<b>Xu Jintao</b>	How Traffic Jams Affect Air Quality? and Policy Implications
16:45-17:15	<b>Chen Kong-Pin</b>	The Optimal Listing Strategy in Online Auctions
17:15-17:45	<b>Hong Junjie</b>	New Global Economic and Trade Rules and China's Wisdom



## 经济全球化中的中国角色

2016年11月6日 上午 A组

会场：北京大学英杰交流中心第三会议室

### A组第四场

主席：Sandra Poncet

时间	发言人	题目
09:00-09:30	林双林	中国财产税改革的影响
09:30-10:00	<b>Sai Ding</b>	企业在意投资机会么？来自中国的证据
10:00-10:30	<b>Nao Ijiri</b>	非善意的标准检测：日本进口的非关税壁垒研究
10:30-11:00	<b>Sandra Poncet</b>	中国的贸易政策效率
11:00-11:20	茶 歌	

2016年11月6日 上午 B组

会场：北京大学英杰交流中心第四会议室

### B组第四场

主席：鞠建东

时间	发言人	题目
09:00-09:30	<b>Lex Zhao</b>	中日关系面临的挑战
09:30-10:00	胡伟民	中国 2008-2012 年抵制汽车销售的经济分析
10:00-10:30	杜风莲	角色与关系：中国经济发展对中蒙关系影响
10:30-11:00	<b>鞠建东</b>	华夏共同体：全球贸易新常态与全球治理新框架
11:00-11:20	茶 歌	

## China's Growing Role in Economic Globalization

November 6<sup>th</sup>, 2016 Morning, Group A

Venue: Meeting Room No.3, Yingjie Exchange Center, Peking University

### Session A4

Chair: Sandra Poncet

Time	Speaker	Topic
09:00-09:30	<b>Lin Shuanglin</b>	The Impacts of Property Tax Reform in China
09:30-10:00	<b>Sai Ding</b>	Do Firms Care about Investment Opportunities? Evidence from China
10:00-10:30	<b>Nao Ijiri</b>	Non-harmonised Mandatory Standards as Non-Tariff Barriers: Experience from Japanese Imports
10:30-11:00	<b>Sandra Poncet</b>	China's Trade Policy Efficiency
11:00-11:20	<b>Coffee Break</b>	

November 6<sup>th</sup>, 2016 Morning, Group B

Venue: Meeting Room No.4, Yingjie Exchange Center, Peking University

### Session B4

Chair: Ju Jiandong

Time	Speaker	Topic
09:00-09:30	<b>Lex Zhao</b>	Challenges in Sino-Japanese Relations
09:30-10:00	<b>Hu Weimin</b>	Automobile sales and the Chinese Boycotts of 2008 and 2012
10:00-10:30	<b>Du Fenglian</b>	Roles and Relations: Impact of China's Economic Development on Sino-Mongolian Relations
10:30-11:00	<b>Ju Jiandong</b>	Huaxia Community: New Normal of Global Trade and New Architecture of Global Governance
11:00-11:20	<b>Coffee Break</b>	

## 社会企业概念构建与认证制度发展

2016年11月5日 上午

会场：北京大学英杰交流中心第八会议室

### 第一场 社会企业的概念构建与认证制度发展：欧美模式

主席：袁瑞军

时间	发言人	题目
09:00-09:20	俞可平	社会企业的当代价值
09:20-09:40	阿育王	社会企业发展模式的国际比较
09:40-10:00	<b>Thomas Straub</b>	欧洲社会企业内涵与认证模式
10:00-10:45	讨论	
10:45-11:00	茶歇	

### 第二场 社会企业概念构建与认证制度发展：东亚模式

主席：崔昕

时间	发言人	题目
11:00-11:15	俞祖成	日本社企内涵与认证模式
11:15-11:30	<b>EunSoo Lee</b>	韩国社企内涵与认证模式
11:30-11:45	官有垣	台湾社企内涵与认证模式
11:45-12:00	陈锦棠	香港社企内涵与认证模式
12:00-12:15	对话	

## Dialogue on Conceptualization and Certification of Social Enterprise

November 5<sup>th</sup>, 2016 Morning

Venue: Meeting Room No.8, Yingjie Exchange Center, Peking University

### Session 1 Conceptualization and Certification of Social Enterprise in Western Countries

Chair: Yuan Ruijun

Time	Speaker	Topic
09:00-09:20	<b>Yu Keping</b>	Opening Remarks
09:20-09:40	<b>Ashoka</b>	Comparative International Social Enterprise Models
09:40-10:00	<b>Thomas Straub</b>	Conceptualization and Certification of Social Enterprise in Europe
10:00-10:45	<b>Question &amp; Discussion</b>	
10:45-11:00	<b>Coffee Break</b>	

### Session 2 Conceptualization and Certification of Social Enterprise in East Asia

Chair: Cui Xin

Time	Speaker	Topic
11:00-11:15	<b>Yu Zucheng</b>	Conceptualization and Certification of Social Enterprise in Japan
11:15-11:30	<b>EunSoo Lee</b>	Conceptualization and Certification of Social Enterprise in Korea
11:30-11:45	<b>Kuan Yu-yuan</b>	Conceptualization and Certification of Social Enterprise in Taiwan
11:45-12:00	<b>Chan Kam-tong</b>	Conceptualization and Certification of Social Enterprise in HK
12:00-12:15	<b>Question &amp; Discussion</b>	

## 社会企业概念构建与认证制度发展

2015年11月5日 下午

会场：北京大学英杰交流中心第八会议室

### 第三场 社会企业的本质属性与认证体制（一）

主席：周红云

时间	发言人	题目
14:00-14:20	张晓萌	社会目的优先：内涵与认定
14:20-14:40	苗青	社会企业的本质属性
14:40-15:00	俞建拖	社会企业的利润分配与财产锁定
15:00-15:45	对话	
15:45-16:00	茶歇	

### 第四场 社会企业的本质属性与认证体制（二）

主席：朱晓红

时间	发言人	题目
16:00-16:15	张闫龙	社会企业的社会治理：内涵与挑战
16:15-16:30	<b>Thomas Straub</b>	欧洲社会合作社的社会治理
16:30-16:45	崔睿	社会企业的透明与监督
16:45-17:30	对话	

## Dialogue on Conceptualization and Certification of Social Enterprise

November 5<sup>th</sup>, 2016 Afternoon

Venue: Meeting Room No.8, Yingjie Exchange Center, Peking University

### Session 3 Identity and Certification Indicator of Social Enterprise (1)

Chair: Zhou Hongyun

Time	Speaker	Topic
14:00-14:20	<b>Zhang Xiaomeng</b>	Defining Primary Social Purpose
14:20-14:40	<b>Miao Qing</b>	Identity of Social Enterprise
14:40-15:00	<b>Yu Jiantuo</b>	Distribution of Profit and Asset Lock in Social Enterprise
15:00-15:45	<b>Dialogue</b>	
15:45-16:00	<b>Coffee Break</b>	

### Session 4 Identity and certification indicator of Social Enterprise (2)

Chair: Zhu Xiaohong

Time	Speaker	Topic
16:00-16:15	<b>Zhang Yanlong</b>	Social Governance of Social Enterprise
16:15-16:30	<b>Thomas Straub</b>	Governance of Social Cooperative in Europe
16:30-16:45	<b>Joon Choi</b>	Transparency of Social Enterprise
16:45-17:30	<b>Dialogue</b>	

## 社会企业概念构建与认证制度发展

2016年11月6日 上午

会场：北京大学英杰交流中心第八会议室

第五场 中国的社会企业认证：议题与挑战

主席：徐永光

时间	发言人	题目
09:00-09:15	袁瑞军	中国的社会企业认证制度发展与面临挑战
09:15-09:30	汪 忠	中国社会企业认证制度的发展战略的思考
09:30-09:45	唐 娟	中国社会企业认证制度的发展战略的思考
09:45-11:00		对 话
11:00 -11:20		茶 歇

文明的和谐与共同繁荣 —— 互信·合作·共享

The Harmony of Civilizations and Prosperity for All  
— Mutual Trust, Cooperation, Sharing

## Dialogue on Conceptualization and Certification of Social Enterprise

November 6<sup>th</sup>, 2016 Morning

Venue: Meeting Room No.8, Yingjie Exchange Center, Peking University

### Session 5 Certification System Construction of Social Enterprise in China: Main Issues and Challenges

Chair: Xu Yongguang

Time	Speaker	Topic
09:00-09:15	<b>Yuan Ruijun</b>	Certification of Social Enterprise in China
09:15-09:30	<b>Wang Zhong</b>	Developmental Strategy of Social Enterprise's Certification in China
09:30-09:45	<b>Tang Juan</b>	Developmental Strategy of Social Enterprise's Certification in China
09:45-11:00	<b>Dialogue</b>	
11:00 -11:20	<b>Coffee Break</b>	



## 大变革时代的全球治理——世界青年的视角和声音

2016年11月4日 下午

会场：北京大学俄文楼201会议室

### 第一场 文化与文明

主持：刘毅舟

时间	发言人	题目
14:00-14:10	李沉简	开幕致辞
14:10-14:20	孙 华	
14:20-14:50	<b>Samantha Yen</b>	环球视野下的中国： 通过艺术和文化展现出的中国软实力
14:50-15:20	<b>Li Tianjiao</b>	全球治理与全球公民社会： 关于全球化时代的左翼运动和新资本主义精神的文献回顾
15:20-15:50	徐 杨	欧洲难民危机与文明危机 ——全球化时代的宗教挑战
15:50-16:10	茶 歇	

主持：刘毅舟

时间	发言人	题目
16:10-17:30	全体代表	讨论

2016年11月4日 晚上

会场：北京大学俄文楼201会议室

### 学术演讲

时间	发言人	题目
19:30-21:00	龚文庠	美国人眼中的中国

## Global Governance in an Era of Change - A Youth Perspective

November 4<sup>th</sup>, 2016 Afternoon

Venue: Meeting Room 201, Russian Building, Peking University

### Session 1 Culture and Civilization

Chair: Liu Yizhou

Time	Speaker	Topic
14:00-14:10	<b>Li Chenjian</b>	Opening Remarks
14:10-14:20	<b>Sun Hua</b>	
14:20-14:50	<b>Samantha Yen</b>	China Around the World: <i>The Development of Soft Power Through Chinese Arts and Culture</i>
14:50-15:20	<b>Li Tianjiao</b>	Global Governance and Global Civil Society: <i>Review on the Left in Globalization Age and the New Critique to Capitalism</i>
15:20-15:50	<b>Xu Yang</b>	European and Civilization Crisis — Religious Challenges in the Era of Globalization
15:50-16:10	<b>Coffee Break</b>	

Chair: Liu Yizhou

Time	Speaker	Topic
16:10-17:30	<b>All participants</b>	Discussion

November 4<sup>th</sup>, 2016 Evening

Venue: Meeting Room 201, Russian Building Peking University

### Academic Speech

Time	Speaker	Topic
19:30-21:00	<b>Gong Wenxiang</b>	China, from an American Perspective

## 大变革时代的全球治理——世界青年的视角和声音

2016年11月5日 上午

会场：北京大学俄文楼201会议室

### 第二场 全球政治

主持：李雨晗

时间	发言人	题目
09:00-09:30	<b>Florence Cooke</b>	21 世纪世界秩序中的中国角色： 以中欧关系为着眼点，探讨进展、挑战， 和经济关系在未来国际治理中的重要性
09:30-10:00	<b>Yuliana Dementyeva</b>	全球治理的发展模式：中国会赢得竞争 吗？
10:00-10:30	<b>Eric Schmidt</b>	全球化进程中的权力东移是否真实存在？
10:30-10:50	茶歇	

主持：李雨晗

时间	发言人	题目
10:50-12:00	全体代表	讨论

2016年11月5日 下午

### 文化探访

时间	文化探访	
14:00-17:30	中华文明探索	选择游览 a) 国家博物馆 b) 故宫博物院 c) 颐和园

## Global Governance in an Era of Change - A Youth Perspective

November 5<sup>th</sup>, 2016 Morning

Venue: Meeting Room 201, Russian Building, Peking University

### Session 2 Global Politics

Chair: Li Yuhan

Time	Speaker	Topic
09:00-09:30	<b>Florence Cooke</b>	China's Role in the 21 <sup>st</sup> Century Global Order: <i>The Achievements, Challenges and Importance of Economic Power Relations in Future Global Governance, a Focus on China-EU Relations</i>
09:30-10:00	<b>Yuliana Demytyeva</b>	Development Models for Global Governance: <i>Can China Win the Competition?</i>
10:00-10:30	<b>Eric Schmidt</b>	Is the "Power Shift" from the West to the East a Myth or a Reality?
10:30-10:50	<b>Coffee Break</b>	

Chair: Li Yuhan

Time	Speaker	Topic
10:50-12:00	<b>All participants</b>	Discussion

November 5<sup>th</sup>, 2016 Afternoon

### Cultural Excursion

Time	Cultural Excursion	
14:00-17:30	<b>Ancient Capital Exploration</b>	a) National Museum b) The Forbidden City c) Summer Palace

## 大变革时代的全球治理——世界青年的视角和声音

2016年11月6日 上午

会场：北京大学俄文楼201会议室

### 第三场 全球经济

主持：林雨晨

时间	发言人	题目
08:30-09:00	<b>Hannah Niese</b>	国际货币管理： 全球化时代的美元、欧元与人民币
09:00-09:30	<b>Ren Zeyu</b>	全球合作治理的有力驱动： 论私募股权在中国经济转型中的作用
09:30-10:00	任昶宇	从生活成本看人民币购买力的区际差异
10:00-10:10	茶歇	

主持：林雨晨

时间	发言人	题目
10:10-11:00	全体代表	讨论

会场：北京大学英杰交流中心阳光厅

时间	题目
11:20-12:30	北京论坛 (2016) 闭幕式

## Global Governance in an Era of Change - A Youth Perspective

November 6<sup>th</sup>, 2016 Morning

Venue: Meeting Room 201, Russian Building, Peking University

### Session 3 Global Economics

Chair: Lin Yuchen

Time	Speaker	Topic
08:30-09:00	<b>Hannah Niese</b>	The Global Governance of Money, USD, EUR and CNY in a Globalized World
09:00-09:30	<b>Ren Zeyu</b>	The Powerful Catalyst of Global Corporate Governance <i>—Private Equity's Role in China's Transition Economy</i>
09:30-10:00	<b>Ren Changyu</b>	Disparity of RMB Purchasing Power: <i>From the Perspective of Cost of Living</i>
10:00-10:10	<b>Coffee Break</b>	

Chair: Lin Yuchen

Time	Speaker	Topic
10:10-11:00	<b>All participants</b>	Discussion

Venue: Sunlight Hall, Yingjie Exchange Center, Peking University

Time	
11:20-12:30	<b>Beijing Forum 2016 Closing Ceremony</b>

## 大变革时代的全球治理——世界青年的视角和声音 Global Governance in an Era of Change - A Youth Perspective

2016年11月6日 下午  
北京大学

### 校内参观

时间	活 动
14:00-17:30	校园游览

November 6<sup>th</sup>, 2016 Afternoon  
Peking University

### Campus Tour

Time	Activity
14:00-17:30	Campus Tour





## 嘉宾名单 List of Distinguished Guests

(以姓氏首字母为序 *In alphabetical order*)

Name 姓名	Country/Region 国家 / 地区	Position 职务
Aziz, Shaukat	Pakistan 巴基斯坦	Former Prime Minister, Pakistan 巴基斯坦前总理
Chey, Tae-won 崔泰源	Republic of Korea 韩国	Chairman, SK group SK 集团全球董事长
Gertler, Meric	Canada 加拿大	President, University of Toronto 多伦多大学校长
Hao Ping 郝平	China 中国	Vice Minister of Education, P. R. China 中国教育部副部长
Jin, Liqun 金立群	China 中国	President & Chairman, Asian Infrastructure Investment Bank 亚洲基础设施投资银行行长、董事会主席
Letta, Enrico	Italy 意大利	Dean, Paris School of International Affairs Former Prime Minister, Italy 巴黎政治大学巴黎国际事务学院院长 意大利前总理
Lin, Jianhua 林建华	China 中国	President, Peking University 北京大学校长
Lin, Justin Yifu 林毅夫	China 中国	Founder and Honorary Dean, National School of Development, Peking University Director, Center for New Structural Economics, Peking University 北京大学国家发展研究院名誉院长 北京大学新结构经济学研究中心主任
Liu, Yuhui 刘宇辉	China 中国	Director, Beijing Municipal Commission of Education 北京市教育委员会主任

## 嘉宾名单 List of Distinguished Guests

(以姓氏首字母为序 *In alphabetical order*)

Name 姓名	Country/Region 国家 / 地区	Position 职务
Park, In-kook 朴仁国	Republic of Korean 韩国	President, Korea Foundation for Advanced Studies 韩国高等教育财团事务总长
Rinchinyam, Amarjargal	Mongolia 蒙古	Former Prime Minister, Mongolia 蒙古前总理
Riza, S.Iqbal	Pakistan 巴基斯坦	Special Adviser to the UN Secretary-General 联合国秘书长特别顾问
Wallace, Peter	Canada 加拿大	City Manager, City of Toronto 加拿大多伦多市执行长
Wallerstein, Immanuel	USA 美国	Senior Researcher, Yale University Founder of World-Systems Theory Former President, International Sociological Association 美国耶鲁大学高级研究员 “世界体系”理论创始人 国际社会学学会前会长
Yan, Junqi 严隽琪	China 中国	中国全国人大常委会副委员长 Vice-Chairperson, Standing Committee of the National People's Congress, P. R. China
Xu Tao 许涛	China 中国	Director, Department of International Cooperation and Exchanges, Ministry of Education, P. R. China 中国教育部国际合作与交流司司长
Yeom, Jaeho 廉载镐	Republic of Korean 韩国	President, Korea University 韩国高丽大学校长

## 嘉宾名单 List of Distinguished Guests

(以姓氏首字母为序 *In alphabetical order*)

Name 姓名	Country/Region 国家 / 地区	Position 职务
Yu, Keping 俞可平	China 中国	Dean & Professor, School of Government, Peking University Director, Research Center for Chinese Politics, Peking University 北京大学讲席教授 北京大学政府管理学院院长 北京大学中国政治学研究中心主任
Zhu, Shanlu 朱善璐	China 中国	Chairman, Peking University Council 北京大学校务委员会主任

## 与会代表名单 List of Participants

### 出土文献与中国古代文明 Unearthed Documents and Ancient Chinese Civilizations

Name 姓名	Country/Region 国家 / 地区	Institution 机构
Abe, Yukinobu 阿部幸信	Japan	Chuo University
Brindley, Erica 錢德樑	USA	Penn State University
Chen, Kanli 陈侃理	China	Peking University
Chen, Wei 陈伟	China	Wuhan University
Cheung, Kwongyue 张光裕	Hong Kong, China	Hang Seng Management College
Cook, Constance 柯鹤立	USA	Lehigh University
Cook, Scott 顾史考	Singapore	Yale-NUS College
Csikszentmihalyi, Mark 齐思敏	USA	University of California, Berkeley
Foster, Christopher 傅希明	USA	Harvard University
Han, Wei 韩巍	China	Peking University
Khayutina, Maria 夏玉婷	Germany	University of Munich
Kim, Kyungho 金庆浩	Republic of Korea	Sungkyunkwan University

## 与会代表名单 List of Participants

### 出土文献与中国古代文明 Unearthed Documents and Ancient Chinese Civilizations

Name 姓名	Country/Region 国家 / 地区	Institution 机构
Kotera, Atsushi 小寺敦	Japan	The University of Tokyo
Lai, Guolong 来国龙	USA	University of Florida
Lee, Sukhee	USA	Rutgers University
Lee, Youpyo 李裕杓	Republic of Korea	Sungkyunkwan University
Li, Ling 李零	China	Peking University
Liu, Zhao 刘钊	China	Fudan University
Maréchal, Chrystelle 麦里筱	France	École des Hautes Études en Sciences Sociales
Meyer, Dirk 麦笛	UK	University of Oxford
Poo, Muchou 蒲慕州	Hong Kong, China	The Chinese University of Hong Kong
Shaughnessy, Edward L. 夏含夷	USA	The University of Chicago
Shen, Pei 沈培	Hong Kong, China	The Chinese University of Hong Kong
Shim, Jaehoon 沈载勋	Republic of Korea	Dankook University

## 与会代表名单 List of Participants

### 出土文献与中国古代文明 Unearthed Documents and Ancient Chinese Civilizations

Name 姓名	Country/Region 国家 / 地区	Institution 机构
Sin, Chouyi 单周尧	Hong Kong, China	The University of Hong Kong
Skrabal, Ondrej 石安瑞	The Czech Republic	Charles University in Prague
Zhao, Pingan 赵平安	China	Tsinghua University
Zhu, Fenghan 朱凤瀚	China	Peking University

## 与会代表名单 List of Participants

### 世界文明中的巨型城市与区域协同发展 Global Megacities and Regional Coordinated Development in the Civilized World

Name 姓名	Country/Region 国家 / 地区	Institution 机构
Bowie, Duncan	UK	University of Westminster
Choi, Geunhee 崔瑾熙	Republic of Korea	The University of Seoul
Cochrane, Allan	UK	Open University
Fan, Cindy	USA	University of California, Los Angeles
Fan, Jie 樊杰	China	Chinese Academy of Sciences
Fox, Mark	Canada	University of Toronto
Fu, Bojie 傅伯杰	China	Peking University
Gertler, Meric	Canada	University of Toronto
Gu, Chaolin 顾朝林	China	Tsinghua University
He, Canfei 贺灿飞	China	Peking University
Heikkila, Eric	USA	University of Southern California
Hewings, Geoffrey	USA	University of Illinois at Urbana-Champaign
Hulchanski, David	Canada	University of Toronto

## 与会代表名单 List of Participants

### 世界文明中的巨型城市与区域协同发展 Global Megacities and Regional Coordinated Development in the Civilized World

Name 姓名	Country/Region 国家 / 地区	Institution 机构
Jin, Ying 金 鹰	UK	University of Cambridge
Li, Guoping 李国平	China	Peking University
Lima, Marcos Costa	Brazil	Federal University of Pernambuco-UFPE
Lin, George 林初昇	Hong Kong, China	The University of Hong Kong
Liu, Zhi 刘 志	China	Peking University
Low Choy, Darryl Charles	Australia	Griffith University
Matsubara, Hiroshi 松原宏	Japan	The University of Tokyo
McCarthy, George W.	USA	Lincoln Institute of Land Policy
McCarthy, Linda	USA	University of Wisconsin-Milwaukee
Qiu, Baoxing 仇保兴	China	Counsellors' Office of the State Council of the People's Republic of China
Raco, Mike	UK	University College London
Sheppard, Eric	USA	University of California, Los Angeles
Slack, Enid	Canada	University of Toronto



## 与会代表名单 List of Participants

### 世界文明中的巨型城市与区域协同发展 Global Megacities and Regional Coordinated Development in the Civilized World

Name 姓名	Country/Region 国家 / 地区	Institution 机构
Wallace, Peter	Canada	City of Toronto
Wong, Cecilia	UK	The University of Manchester
Wu, Fulong 吴缚龙	UK	University College London
Yang, Jiawen 杨家文	China	Peking University
Yang, Kaizhong 杨开忠	China	Peking University
Yaro, Robert D.	USA	University of Pennsylvania
Yeh, Anthony G.O. 叶嘉安	Hong Kong, China	The University of Hong Kong
Zacharias, John Keith	China	Peking University

## 与会代表名单 List of Participants

### 建设世界一流大学：制度的视角 Building World-class Universities: An Institutional Perspective

Name 姓名	Country/Region 国家 / 地区	Institution 机构
Arvin, Ann M.	USA	Stanford University
Bruzzese, Stephanie	USA	Stanford University
Cai, Yuzhuo 蔡瑜琢	Finland	University of Tampere
Chan, Tony F. 陈繁昌	Hong Kong, China	The Hong Kong University of Science and Technology
Chernikova, Alevtina A.	Russia	National University of Science and Technology MISiS
Choo, Jennifer M.	USA	Stanford University
Chung, Yue Ping 钟宇平	Hong Kong, China	The Chinese University of Hong Kong
Coaldrake, Peter	Australia	Queensland University of Technology
Froumin, Isak	Russia	National Research University
Geiger, Roger L.	USA	The Pennsylvania State University
Ha, Wei 哈巍	China	Peking University
Hayhoe, Ruth	Canada	University of Toronto
Jones, Glen A.	Canada	University of Toronto

## 与会代表名单 List of Participants

### 建设世界一流大学：制度的视角 Building World-class Universities: An Institutional Perspective

Name 姓名	Country/Region 国家 / 地区	Institution 机构
Kaneko, Motohisa 金子元久	Japan	The University of Tsukuba
Karimova, Zulfia	The Philippines	Asian Development Bank
Li, Tao 李 桃	Macau, China	University of Macau
Marginson, Simon	UK	University College London
Matsuzuka, Yukari	Japan	Hitotsubashi University
Meyer, John W.	USA	Stanford University
Min, Weifang 闵维方	China	Peking University
Minor, Lloyd B.	USA	Stanford University
Moon, Rennie	Republic of Korea	Yonsei University
O' Connor, Timothy E.	Russia	National University of Science and Technology MISIS
Oi, Jean C.	USA	Stanford University
Panth, Brajesh	The Philippines	Asian Development Bank
Postiglione, Gerard A.	Hong Kong, China	The University of Hong Kong

## 与会代表名单 List of Participants

### 建设世界一流大学：制度的视角 Building World-class Universities: An Institutional Perspective

Name 姓名	Country/Region 国家 / 地区	Institution 机构
Ra, Sung-Sup	The Philippines	Asian Development Bank
Shakil, Sofia	The Philippines	Asian Development Bank
Shin Jung-Cheol	Republic of Korea	Seoul National University
Shin, Gi-Wook	USA	Stanford University
Sze, Jeff	Hong Kong, China	Education of the HongKong Special Administrative Region Government
Ueyama, Takahiro 上山隆大	Japan	Council for Science, Technology and Innovation, Japan
Walsh, Brendan M.	USA	Stanford University
Wang, Yingjie 王英杰	China	Beijing Normal University
Woo Chia-Wei 吴家玮	Hong Kong, China	The Hong Kong University of Science and Technology
Xie, Weihe 谢维和	China	Tsinghua University
Yan, Fengqiao 阎凤桥	China	Peking University
Yang, Rui 杨 锐	Hong Kong, China	The University of Hong Kong
Yeom, Jaeho	Republic of Korea	Korea University

## 与会代表名单 List of Participants

### 建设世界一流大学：制度的视角 Building World-class Universities: An Institutional Perspective

Name 姓名	Country/Region 国家 / 地区	Institution 机构
Yuan, Fujie 苑復傑	Japan	The Open University of Japan
Zhao, Juming 赵炬明	China	Huazhong University of Science and Technology
Zhao, Wei 赵伟	Macau, China	University of Macau
Zhou, Xueguang 周雪光	USA	Stanford University

## 与会代表名单 List of Participants

### 中国与全球治理：国际组织与国际机制的作用 China and Global Governance: The Role of International Organization and International Norms

Name 姓名	Country/Region 国家 / 地区	Institution 机构
Besada, Hany	Canada	University of Ottawa
Chung, Fay King	Zimbabwe	Women's University in Africa
Fischer, Horst	The Netherlands	Leiden University
Gillwald, Alison N.	South Africa	University of Cape Town
Ha, Shang-Eung	Republic of Korea	Sogang University
Hahn, Niels Stephan Cato	UK	University of Lodon
Huang, Jing 黄 靖	Singapore	National University of Singapore
Jia, Qingguo 贾庆国	China	Peking University
Katsuma, Yasushi	Japan	Waseda University
Lee Geun-Wook	Republic of Korea	Sogang University
Letta, Enrico	France	Sciences Po
Li, Anshan 李安山	China	Peking University
Li, Xiaoyun 李小云	China	China Agricultural University

## 与会代表名单 List of Participants

### 中国与全球治理：国际组织与国际机制的作用 China and Global Governance: The Role of International Organization and International Norms

Name 姓名	Country/Region 国家 / 地区	Institution 机构
Liu, Haifang 刘海方	China	Peking University
McFarland, Laurel	USA	Network of Schools of Public Policy, Affairs, and Administration
Mine, Yoichi	Japan	Doshisha University
Oh, Seung-Youn	USA	Bryn Mawr College
Pan, Chengxin 潘成鑫	Australia	Deakin University
Pempel, T. J.	USA	University of California, Berkeley
Rinchinyam, Amarjargal	Mongolia	University of Finance and Economics, Mongolia
Thurner, Paul W.	Germany	University of Munich
Wang, Yizhou 王逸舟	China	Peking University
Xia, Qingjie 夏庆杰	China	Peking University
Xu, Xin 徐昕	USA	Cornell University
Yang, Kaifeng 杨开峰	China	Renmin University of China
Zhang, Xiaoming 张小明	China	Peking University

## 与会代表名单 List of Participants

中国与全球治理：国际组织与国际机制的作用  
China and Global Governance: The Role of International  
Organization and International Norms

Name 姓名	Country/Region 国家 / 地区	Institution 机构
Zhang, Yun 张云	Japan	Niigata University
Zhao, Quansheng 赵全胜	USA	American University
Zhao, Suisheng 赵穗生	USA	University of Denver



## 与会代表名单 List of Participants

生态安全与生态城市：国际经验与中国实践  
Ecological Security and Ecological Urbanism:  
International Experience and the China Experiment

Name 姓名	Country/Region 国家 / 地区	Institution 机构
AI, Stefan	USA	The University of Pennsylvania
Babovic, Vladan	Singapore	National University of Singapore
Bergdoll, Barry G.	USA	Columbia University
Cairns, Stephen	Singapore	Singapore-ETH Centre
Castro Iraola, Eva Maria	UK	SUTD- Landscape Unit
Doherty, Gareth	USA	Harvard University
Ervin, Stephen	USA	Harvard University
Li, Dihua 李迪华	China	Peking University
Ndubisi, Forster	USA	Texas A & M University
Rahm, Philippe	France	Philippe Rahm Architectes
Rojas, Alvaro	Costa Rica	Fund ARQ
Vallejo, Jose Luis	Spain	Ecosistema Urbano
Verebes, Tom	Hong Kong, China	The University of Hong Kong

文明的和谐与共同繁荣 —— 互信·合作·共享

The Harmony of Civilizations and Prosperity for All  
— Mutual Trust, Cooperation, Sharing

## 与会代表名单 List of Participants

生态安全与生态城市：国际经验与中国实践  
Ecological Security and Ecological Urbanism:  
International Experience and the China Experiment

Name 姓名	Country/Region 国家 / 地区	Institution 机构
Waldheim, Charles	USA	Harvard University
Wang, Zhifang 王志芳	China	Peking University
Yu, Kongjian 俞孔坚	China	Peking University

## 与会代表名单 List of Participants

### 经济全球化中的中国角色 China's Growing Role in Economic Globalization

Name 姓名	Country/Region 国家 / 地区	Institution 机构
Chen, Kong-Pin 陈恭平	Taiwan, China	Academia Sinica
Du, Fenglian 杜凤莲	China	Inner Mongolia University
Furusawa, Taiji	Japan	Hitotsubashi University
Halpern, Laszlo	Hungary	Hungarian Academy of Sciences
Hong, Junjie 洪俊杰	China	University of International Business and Economics
Hou, Jack	USA	California State University
Hu, Weimin 胡伟民	Taiwan, China	Chengchi University
Huang, Yi 黄毅	Switzerland	Geneva Institute of Graduate
Huang, Yiping 黄益平	China	Peking University
Ijiri, Nao	Japan	Nihon University
Ing, Lili Yan	Indonesia	Economic Research Institute for ASEAN and East Asia (ERIA)
Inui, Tomohiko	Japan	Gakushuin University
Ishikawa, Jota	Japan	Hitotsubashi University
Ju, Jiandong 鞠建东	China	Shanghai University of Finance and Economics

## 与会代表名单 List of Participants

### 经济全球化中的中国角色 China's Growing Role in Economic Globalization

Name 姓名	Country/Region 国家 / 地区	Institution 机构
Lai, Ed	Hong Kong, China	Hong Kong University of Science and Technology
Lee, Keun	Republic of Korea	Seoul National University
Li, Ling 李 玲	China	Peking University
Lin, Shuanglin 林双林	China	Peking University
Ma, Alyson	USA	University of San Diego
Matsutani, Harutoshi 李春利	Japan	Aichi University
Morrow, Peter	Canada	University of Toronto
Parro, Fernando	USA	Johns Hopkins University
Poncet, Sandra	France	Paris School of Economics
Qiu, Dong 邱 东	China	Beijing Normal University
Qiu, Larry Dongxiao 丘东晓	Hong Kong, China	The University of Hong Kong
Rodriguez-Lopez, Antonio	USA	University of California, Irvine
Ding, Sai	UK	University of Glasgow
Salyer, Kevin	USA	University of California, Davis
Shi, Xunpeng	Singapore	National University of Singapore

## 与会代表名单 List of Participants

### 经济全球化中的中国角色 China's Growing Role in Economic Globalization

Name 姓名	Country/Region 国家 / 地区	Institution 机构
Tao, Zhigang	Hong Kong, China	The University of Hong Kong
Todo, Yas	Japan	Waseda University
Wang, Yong 王 勇	China	Peking University
Warzynski, Frederic	Denmark	Aarhus University
Wong, Kia-yiu	USA	University of Washington
Wu, Yanrui 吴延瑞	Australia	University of Western Australia
Xu, Jintao 徐晋涛	China	Peking University
Yan, Weilong 晏维龙	China	Nanjing Audit University
Yang, Wenyan 杨文艳	USA	United Nations
Yao, Yang 姚 洋	China	Peking University
Yu, Miaojie 余淼杰	China	Peking University
Zhang, Jianhua 张建华	China	Huazhong University of Science and Technology
Zhang, Weiying 张维迎	China	Peking University
Zhao, Lex	Japan	Kobe University

## 与会代表名单 List of Participants

### 社会企业概念构建与认证制度发展 Dialogue on Conceptualization and Certification of Social Enterprise

Name 姓名	Country/Region 国家 / 地区	Institution 机构
Chan, Kam-tong 陈锦棠	Hong Kong, China	The Hong Kong Polytechnic University
Choi, Joon	Republic of Korea	Social Contribution Team, SK Group
Cui, Xin 崔 昕	China	Development Research Center of the State Council
Kuan, Yuyuan 官有垣	Taiwan, China	National Chung Cheng University
Lee, Eun Soo	Republic of Korea	Korea Social Enterprise Promotion Agency
Miao, Qing 苗 青	China	Zhejiang University
Straub, Thomas	Switzerland	University of Geneva
Tang, Juan 唐 娟	China	Shenzhen University
Wang, Zhong 汪 忠	China	Hunan University
Xu, Yongguang 徐永光	China	Narada Foundation
Yu, Jiantuo 俞建拖	China	China Development Research Foundation
Yu, Keping 俞可平	China	Peking University
Yu, Zucheng 俞祖成	China	Shanghai International Studies University

## 与会代表名单 List of Participants

### 社会企业概念构建与认证制度发展 Dialogue on Conceptualization and Certification of Social Enterprise

Name 姓名	Country/Region 国家 / 地区	Institution 机构
Yuan, Ruijun 袁瑞军	China	Peking University
Zhang, Xiaomeng 张晓萌	China	Renmin University of China
Zhang, Yanlong 张闫龙	China	Peking University
Zhou, Hongyun 周红云	China	Peking University
Zhu, Xiaohong 朱晓红	China	North China Electric Power University

## 与会代表名单 List of Participants

### 大变革时代的全球治理——世界青年的视角和声音 Global Governance in an Era of Change - A Youth Perspective

Name 姓名	Country/Region 国家 / 地区	Institution 机构
Aparicio, Juan José	USA	Harvard University
Baek, Yong Jun	Republic of Korea	Korea University
Chen, Yan 陈 嫣	China	Renmin University of China
Chen, Yiran 陈怡然	China	Renmin University of China
Conrad, Emily	China	Peking University
Cooke, Florence	UK	King's College, London
Dementyeva, Yuliana	China	Peking University
Fu, Liaoshe 付廖涉	China	Peking University
Gong, Wenxiang 龚文庠	China	Peking University
Gong, Zhehao 龚哲浩	China	Peking University
Huang, Zhenzhong 黄振中	China	Tsinghua University
Han, Choongil 韩忠日	Hong Kong, China	University of Hong Kong
Jili, Bulelani	China	Peking University
Kawachimaru, Miwa	Japan	Waseda University
Khil, Sungha	USA	University of Southern California



## 与会代表名单 List of Participants

### 大变革时代的全球治理——世界青年的视角和声音 Global Governance in an Era of Change - A Youth Perspective

Name 姓名	Country/Region 国家 / 地区	Institution 机构
Lan, Yunsong 兰云松	China	Peking University
Lee, Chaeryn 李彩麟	Republic of Korea	Korea University
Li, Chenjian 李沉简	China	Peking University
Li, Jun 李 骏	France	APREIS Research Institute
Li, Tianjiao 李天骄	USA	University of Chicago
Li, Yuhan 李雨晗	China	Peking University
Liang, Baoyue 梁宝月	China	Peking University
Liang, Haoran 梁浩然	China	Peking University
Lim, Hyemin 林慧珉	Republic of Korea	Seoul National University
Lin, Yuchen 林雨晨	China	Peking University
Lin, Zihan 林子晗	USA	Arizona State University
Liu, Xianglan 刘相兰	China	Peking University
Liu, Yizhou 刘毅舟	China	Peking University

## 与会代表名单 List of Participants

### 大变革时代的全球治理——世界青年的视角和声音 Global Governance in an Era of Change - A Youth Perspective

Name 姓名	Country/Region 国家 / 地区	Institution 机构
Lu, Yifan 陆亦凡	China	Peking University
Ma, Jie 马 婕	Ethiopia	Addis Ababa University
Mao, Andrew 毛岸卓	China	Peking University
Neumann, Alexandria	Australia	Griffith University
Ng, Xujie	Singapore	National University of Singapore
Niese, Hannah	UK	King's College, London
Park, Minju	Republic of Korea	Seoul National University
Ren, Zeyu 任泽宇	USA	University of Chicago
Ren, Changyu 任昶宇	China	Peking University
Sazaki, Takuro	Japan	The University of Tokyo
Schmidt, Eric	UK	King's College, London
Shao, Zijian 邵子剑	China	Peking University
Shi, Kejian 史可鉴	USA	University of Chicago
Song, Peirui 宋培睿	China	Peking University

## 与会代表名单 List of Participants

### 大变革时代的全球治理——世界青年的视角和声音 Global Governance in an Era of Change - A Youth Perspective

Name 姓名	Country/Region 国家 / 地区	Institution 机构
Suedomi, Kenmaru	Japan	Waseda University
Sun, Cong 孙 聰	China	Renmin University of China
Sun, Hua 孙 华	China	Peking University
Tan, Chee Yeong Jerome	USA	Arizona State University
Télliez, Jorge Campos	USA	University of Chicago
Wang, Chengsiou 王澄繡	China	Peking University
Wang, Kangyu 王康予	China	Renmin University of China
Wang, Yuhe 王瑜贺	China	Peking University
Wang, Zhipeng 王志鹏	China	Renmin University of China
Williams, Alexandria	China	Peking University
Wu, Zhenlong 吴振龙	China	Tsinghua University
Xi, Tianyang 席天扬	China	Peking University
Xu, Yang 徐 杨	China	Peking University

文明的和谐与共同繁荣——互信·合作·共享

The Harmony of Civilizations and Prosperity for All  
— Mutual Trust, Cooperation, Sharing

## 与会代表名单 List of Participants

大变革时代的全球治理——世界青年的视角和声音  
Global Governance in an Era of Change - A Youth Perspective

Name 姓名	Country/Region 国家 / 地区	Institution 机构
Yen, Samantha	USA	University of California, Berkeley
Yu, Yue 于 越	China	Tsinghua University
Zhang, Zhenyu 张镇宇	Macau, China	University of Macau

## 与会代表名单 List of Participants

特别邀请代表  
With special attendance by

Name 姓名	Country/Region 国家 / 地区	Institution 机构
Aburdene, Odeh	USA	Capital Trust
Al-Ketbi, Ebtesam	United Arab Emirates	Emirates Policy Center
Altantsetseg, Noosgoi	Mongolia	National University of Mongolia
An, Yejin	Republic of Korea	Korea Foundation for Advanced Studies
Battulga, Sukhee	Mongolia	National University of Mongolia
Boldgiv, Bazartseren	Mongolia	National University of Mongolia
Chen, Tie 陈 铁	China	Yanbian University
Deng, Mengjia 邓梦佳	China	Shanghai Forum
Findakly, Hani K.	USA	Clinton Group Inc.
Guo, Qiqing 郭棲庆	China	Beijing Foreign Studies University
Hashmi, Amer	Pakistan	National University of Sciences & Technology
Jang, Eunji	Republic of Korea	Korea Foundation for Advanced Studies
Jeon, Sumin	Republic of Korea	Korea Foundation for Advanced Studies
Jia, Minna	USA	Florida State University

## 与会代表名单 List of Participants

特别邀请代表  
With special attendance by

Name 姓名	Country/Region 国家 / 地区	Institution 机构
Jin, Guangyao 金光耀	China	Fudan University
Jin, Hongpei 金洪培	China	Yanbian University
Joseph, Deepu George	USA	Yale University
Jung, Daejin	Republic of Korea	Korea Foundation for Advanced Studies
Kakakhel, Shafqat	Pakistan	Sustainable Development Policy Institute,
Khlot, Thyda	Cambodia	Royal Academy of Cambodia
Kim, Gyungmi	Republic of Korea	Korea Foundation for Advanced Studies
Kim, Kyungwon	Republic of Korea	Korea Foundation for Advanced Studies
Kim, Yihyun	Republic of Korea	Korea Foundation for Advanced Studies
Le, Thi Thanh Xuan	Vietnam	Vietnam National University, Hanoi
Lee, Jaegi	Republic of Korea	Korea Foundation for Advanced Studies
Lee, Wonkyo	Republic of Korea	Korea Foundation for Advanced Studies
Li, Chunfu 李春福	China	Nankai University
Lierl, Malte Michael	USA	Yale University

## 与会代表名单 List of Participants

### 特别邀请代表 With special attendance by

Name 姓名	Country/Region 国家 / 地区	Institution 机构
Liu, Chenggong 刘承功	China	Fudan University
Liu, Yingxiang 刘影翔	China	Chinese Academy of Social Sciences
Lu, Jierong 陆杰荣	China	Liaoning University
Mahmud, Shahid	Pakistan	National University of Sciences & Technology
Manomaivibool, Prapin	Thailand	Chulalongkorn University
Naing, Kyaw	Myanmar	Yangon University
Nguyen, Thi Anh Thu	Vietnam	Vietnam National University, Hanoi
Ogden, Mark Stewart	Switzerland	Aftrade S.A.
Park, Dasul	Republic of Korea	Korea Foundation for Advanced Studies
Park, Sungjoon	Republic of Korea	Korea Foundation for Advanced Studies
Peng, Long 彭 龙	China	Beijing Foreign Studies University
Sadiq, Mohammad	Pakistan	National Security Division
Sise, Lamin	USA	United Nations
Seo, Klein	Republic of Korea	Korea Foundation for Advanced Studies

## 与会代表名单 List of Participants

特别邀请代表  
With special attendance by

Name 姓名	Country/Region 国家 / 地区	Institution 机构
Shen, Chanjing 沈婵婧	China	Shanghai Forum
Sum, Chhum Bun	Cambodia	Royal Academy of Cambodia
Sum, Chhum Long	Cambodia	Royal Academy of Cambodia
Turner, Allen	USA	Columbia College Chicago/ALF Investments, LLC.
Wen, Chunying 文春英	China	Communication University of China
Xu, Yulan 徐玉兰	China	Yanbian University
Yang, Long 杨 龙	China	Nankai University
Yang, Soo Ja 梁寿子	Republic of Korea	Korea University
Yoon, Jonghyun	Republic of Korea	Korea Foundation for Advanced Studies
Zaw, Win	USA	United Nations
Zhao, Zongfeng 赵宗锋	China	Beijing Foreign Studies University
Zhou, Yingxin 周颖昕	China	Chinese Academy of Social Sciences



## 北京论坛（2016）重要会务信息 Important Information



### 各分论坛会场列表（钓鱼台国宾馆）

#### Panel Sessions Venues at Diaoyutai State Guest House

2016年11月4日下午 钓鱼台国宾馆

Afternoon of November 4, 2016 Diaoyutai State Guest House

分论坛 Panel Session	会场 Venue
出土文献与中国古代文明 Unearthed Documents and Ancient Chinese Civilizations	2号楼四季厅 Four Seasons Hall, VILLA 2
世界文明中的巨型城市与区域协同发展 Global Megacities and Regional Coordinated Development in the Civilized World	八方苑四季厅 Four Seasons Hall, Ba Fang Garden
中国与全球治理：国际组织与国际机制的作用 China and Global Governance: The Role of International Organization and International Norms	5号楼百人厅 Banquet Hall, VILLA 5
经济全球化中的中国角色 China's Growing Role in Economic Globalization	10号楼四季厅 Four Seasons Hall, VILLA 10

### 各分论坛会场列表（北京大学）

#### Panel Sessions Venues at Peking University

2016年11月4日下午 北京大学

Afternoon of November 4, 2016 Peking University

分论坛 Panel Session	会场 Venue
建设世界一流大学：制度的视角 Building World-class Universities: An Institutional Perspective	北京大学斯坦福中心 Stanford Center, Peking University
生态安全与生态城市：国际经验与中国实践 Ecological Security and Ecological Urbanism: International Experience and the China Experiment	北大博雅国际酒店中华厅 Zhonghua Hall, The Lakeview Hotel
大变革时代的全球治理——世界青年的视角和声音 Global Governance in an Era of Change - A Youth Perspective	北京大学俄文楼 Russian Building, Peking University

各分论坛会场列表（北京大学）  
Panel Sessions Venues at Peking University

2016年11月5-6日 北京大学  
November 5-6, 2016 Peking University

分论坛 Panel Session	会场 Venue
出土文献与中国古代文明 Unearthed Documents and Ancient Chinese Civilizations	英杰交流中心星光厅 Starlight Hall, Yingjie Exchange Center
世界文明中的巨型城市与区域协同发展 Global Megacities and Regional Coordinated Development in the Civilized World	英杰交流中心月光厅 Moonlight Hall, Yingjie Exchange Center
中国与全球治理：国际组织与国际机制的作用 China and Global Governance: The Role of International Organization and International Norms	英杰交流中心第二会议室 Meeting Room No.2, Yingjie Exchange Center
经济全球化中的中国角色 China's Growing Role in Economic Globalization	A 组(Group A) 英杰交流中心第三会议室 Meeting Room No.3, Yingjie Exchange Center
	B 组(Group B) 英杰交流中心第四会议室 Meeting Room No.4, Yingjie Exchange Center
建设世界一流大学：制度的视角 Building World-class Universities: An Institutional Perspective	北京大学斯坦福中心 Stanford Center, Peking University
生态安全与生态城市：国际经验与中国实践 Ecological Security and Ecological Urbanism: International Experience and the China Experiment	北大博雅国际酒店中华厅 Zhonghua Hall, The Lakeview Hotel
大变革时代的全球治理——世界青年的视角和声音 Global Governance in an Era of Change - A Youth Perspective	北京大学俄文楼 201 会议室 Meeting Room 201, Russian Building, Peking University
社会企业概念构建与认证制度发展 Dialogue on Conceptualization and Certification of Social Enterprise	英杰交流中心第八会议室 Meeting Room No.8, Yingjie Exchange Center

论文及摘要打印服务  
Printing Services

本届北京论坛收到的论文和摘要（电子版）均存储于资料 U 盘中，敬请查阅。如有需要，于会议期间可在北京大学英杰交流中心 2 层打印室免费打印。  
The Beijing Forum 2016 papers and abstracts are stored in the flash drive. Complimentary printing services are available on the second floor of Yingjie Exchange Center.

# 北京论坛 (2016) 重要会务信息

## Important Information



## 班车信息

### Shuttle Bus Schedule

简称:	Abbreviations:
钓鱼台国宾馆	DSG – Diaoyutai State Guest House
博雅——北大博雅国际酒店	Hotel – The Lakeview Hotel
英杰——北京大学英杰交流中心	Yingjie – Yingjie Exchange Center, PKU
生科楼——北京大学金光生命科学大楼 101 室	LSB – Room 101, Life Sciences Building, PKU
俄文楼——北京大学俄文楼	RB – Russian Building, PKU
中关村新园——北京大学中关村新园	ZGV – Zhongguanyuan Global Village, PKU

2016 年 11 月 4 日, 星期五 Friday, November 4, 2016			
时间 Time	从 From	到 To	备注 Note
08:00	博雅 (驻店代表) Hotel (for hotel guests only)	钓鱼台国宾馆 DSG	务必携带开幕式请柬 By invitation only
	英杰 (北大代表及旁听师生) Yingjie (for PKU faculty & students only)		
	中关村新园 (学生分论坛代表) ZGV (for members of the student panel only)		
12:30	钓鱼台国宾馆 DSG	俄文楼 RB	仅学生分论坛代表 For members of the student panel only
		生科楼 LSB	
13:30	钓鱼台国宾馆 DSG	博雅 Hotel	仅生态安全与生态城市分论坛代表 For members of the Ecological Security and Ecological Urbanism Panel only
17:30	钓鱼台国宾馆 DSG	英杰 Yingjie	旁听代表 For audience
20:00	钓鱼台国宾馆 DSG	博雅 Hotel	
2016 年 11 月 5 日, 星期六 Saturday, November 5, 2016			
时间 Time	从 From	到 To	备注 Note
08:30	博雅 Hotel	英杰 Yingjie	仅限分论坛会场位于英杰交流中心的代表 For participants whose panel sessions are at Yingjie Exchange Center only
19:30	勺园 Shaoyuan Building No.7	博雅 Hotel	

## 班车信息 Shuttle Bus Schedule

简称:	Abbreviations:
钓鱼台国宾馆	DSG – Diaoyutai State Guest House
博雅——北大博雅国际酒店	Hotel – The Lakeview Hotel
英杰——北京大学英杰交流中心	Yingjie – Yingjie Exchange Center, PKU
生科楼——北京大学金光生命科学大楼 101 室	LSB – Room 101, Life Sciences Building, PKU
俄文楼——北京大学俄文楼	RB – Russian Building, PKU
中关村——北京大学中关村	ZGV – Zhongguanyuan Global Village, PKU

### 2016 年 11 月 6 日, 星期日 Sunday, November 6, 2016

时间 Time	从 From	到 To	备注 Note
08:30	博雅 Hotel	英杰 Yingjie	仅限分论坛会场位于英杰交流中心的代表
13:30	勺园 Shaoyuan Building No.7	博雅 Hotel	For participants whose panel sessions are at Yingjie Exchange Center only

### 2016 年 11 月 7 日, 星期一 Monday, November 7, 2016

时间 Time	从 From	到 To	备注 Note
全天 Whole day	博雅 Hotel	机场 Airport	如需搭乘班车去北京首都国际机场, 请于现场注册时登记, 并注意查询酒店告示牌 (限入住博雅酒店参会代表) If you need to take the shuttle bus to Beijing Capital International Airport, please register your flight information at on-site registration. You may find the shuttle bus timetable on notice board at the Lakeview Hotel (For participants stay in the Lakeview Hotel only).

## 基本信息 General Information

### 胸卡 Name Badge

请在会议期间佩戴胸卡，胸卡颜色如下：

会议代表—蓝色；记者—绿色；工作人员—紫色；志愿者—粉色

Badges are expected to be worn at all time during the conference. The badges are color-coded as follows:

Participant: BLUE, Press: GREEN, Staff: PURPLE, Volunteer: PINK

### 注册台和会务组 Registration Desk and Conference Secretariat

11月3日—11月4日：在北大博雅国际酒店大堂设有会议注册处及秘书组办公处  
工作时间：11月3日 13:00 - 23:00

11月4日 09:00 - 22:00

11月5日—11月6日：在北京大学英杰交流中心前厅设有咨询台和秘书组办公处  
工作时间：08:30 - 18:00

会议期间财务组设在北大博雅国际酒店（请注意宾馆内通知）

The Registration Desk and the Secretariat will be located in the lobby of the Lakeview Hotel from 13:00 to 23:00 on November 3 and from 09:00 to 22:00 on November 4. On November 5 and 6, they will be open from 08:30 to 18:00 in lobby of Yingjie Exchange Center, Peking University

The Reimbursement Desk is located in the Lakeview Hotel (Please check the notice boards at the hotel for its precise location).

### 钓鱼台国宾馆相关注意事项 Notice about Diaoyutai State Guest House

参加11月4日上午在钓鱼台国宾馆举行的开幕式，请务必携带请柬和身份证（护照），从北门进入。若11月4日会间您需中途离开钓鱼台国宾馆，返回时出示请柬和身份证（护照）方可入门，请务必在11月4日全天随身携带请柬和身份证（护照）。

Please enter Diaoyutai State Guest House through the North Gate for the Opening Ceremony on the morning of November 4. Your Invitation and ID Card (Passport) will be required for admittance. If you need to leave Diaoyutai State Guest House during the event, please make sure to take your invitation and ID Card (Passport) with you to be allowed admittance to the grounds again. We recommend that you keep your invitation and ID Card (Passport) with you at all times.

## 基本信息 General Information

### 用餐 Dining

参加 11 月 4 日在钓鱼台国宾馆芳菲苑千人厅晚宴的嘉宾，请佩带胸卡并持相应请柬；会议期间其他用餐请佩带胸卡。

Both badge and invitation are required for admission to the Banquet at the Grand Ball Room, Villa 17, Fangfei Garden, Diaoyutai State Guest House on Nov. 4. Your badge is required for catering during the conference.

### 出行 Transportation

#### ● 会议车辆安排 Shuttle Bus Service

会议期间班车信息请见第 125-126 页。

Shuttle bus services are provided for participants during the conference. Please refer to the shuttle bus schedule on Page 125-126.

#### ● 出租车 Taxi

北京的出租车 2.3 元 / 公里，请您下车时向司机索要发票。

The minimum charge is CNY 13. After 3 kilometers, CNY 2.3 is added each kilometer. The charge will be 20% higher after 15 kilometers or during night time (11:00pm – 05:00am). Please request a receipt from the taxi driver in case you leave something in the car.

### 天气 Weather

11 月上旬是北京的深秋季节，天气晴朗舒适，阳光明媚、少雨，平均气温为 5℃ 到 15℃，早晚气温较低。

It is late autumn in early November in Beijing. Generally, the temperature is cool and comfortable, with bright sunshine and little rainfall. The average temperature ranges from 5℃ to 15℃, with chilly mornings and evenings.

### 货币兑换 Currency Exchange

外汇可在银行兑换成人民币。宾馆、饭店一般均可刷卡消费。

Most banks provide exchange services for foreign currency. Credit cards such as Master, VISA, JCB, Diners are accepted in most hotels, shopping centers and restaurants. However, they may not be accepted at small-scale shops or restaurants.

## 基本信息 General Information

### 电源 Electricity

在中国，电压为 220V。  
The voltage is 220V in China.

### 小费和税 Tips & Tax

在北京，服务行业一般不收取小费，商品的税额已经包含在其售价当中。  
Tipping is not expected or commonly practised in Beijing. Taxes are already included in stated prices.

### 宾馆房间电话指南 Telephone Directory from Hotel Room

中国国家区号为 86，北京区号为 010。  
The country code for China is 86, and the regional code for Beijing is 010.

市内电话 Local calls	请先拨“9” Dial “9”
国内长途 Domestic long distance calls	请先拨“90” Dial “90”
国际长途 International calls	请先拨“900” Dial “900”

### 客房内收费项目 Charged Items

会议期间住宿费由大会支付，房间内小酒吧、洗衣、电话等费用均需自理。详情请参照房间内的服务指南。

Participants are responsible for additional charges during the conference, such as mini-bar, laundry, and phone charges. Please refer to the guidelines in your hotel room.

### 网络 Internet

酒店房间内均可免费有线上网。在北京大学英杰交流中心也提供有线和无线的上网及打印服务，无线账号将在会议期间在英杰交流中心内公布。

Complimentary cable network is available in your hotel room. Computer lab, wireless connection and printing services will be available at Yingjie Exchange Center of Peking University. A WIFI log-in account will be provided during the conference.

## 基本信息 General Information

### 退房 Check-out

各位与会代表会议期间(11月3日至11月6日四晚)的住宿费用由大会负担,请于11月7日中午12点以前退房;11月3日前抵达和11月7日以后离店产生的房费由代表自行支付。

The Forum will cover room fees for four nights from Nov. 3 to Nov. 6. Please check out before 12:00am on Nov. 7. Any expense incurred before Nov. 3 check-in time or after check-out time on Nov. 7 will have to be settled by the participants.

### 紧急号码 Emergency Contacts

急救 Ambulance	120
报警 Police	110
Ms. Zhao (Emergency only)	(0086)13581758583
Program Officer, Beijing Forum	

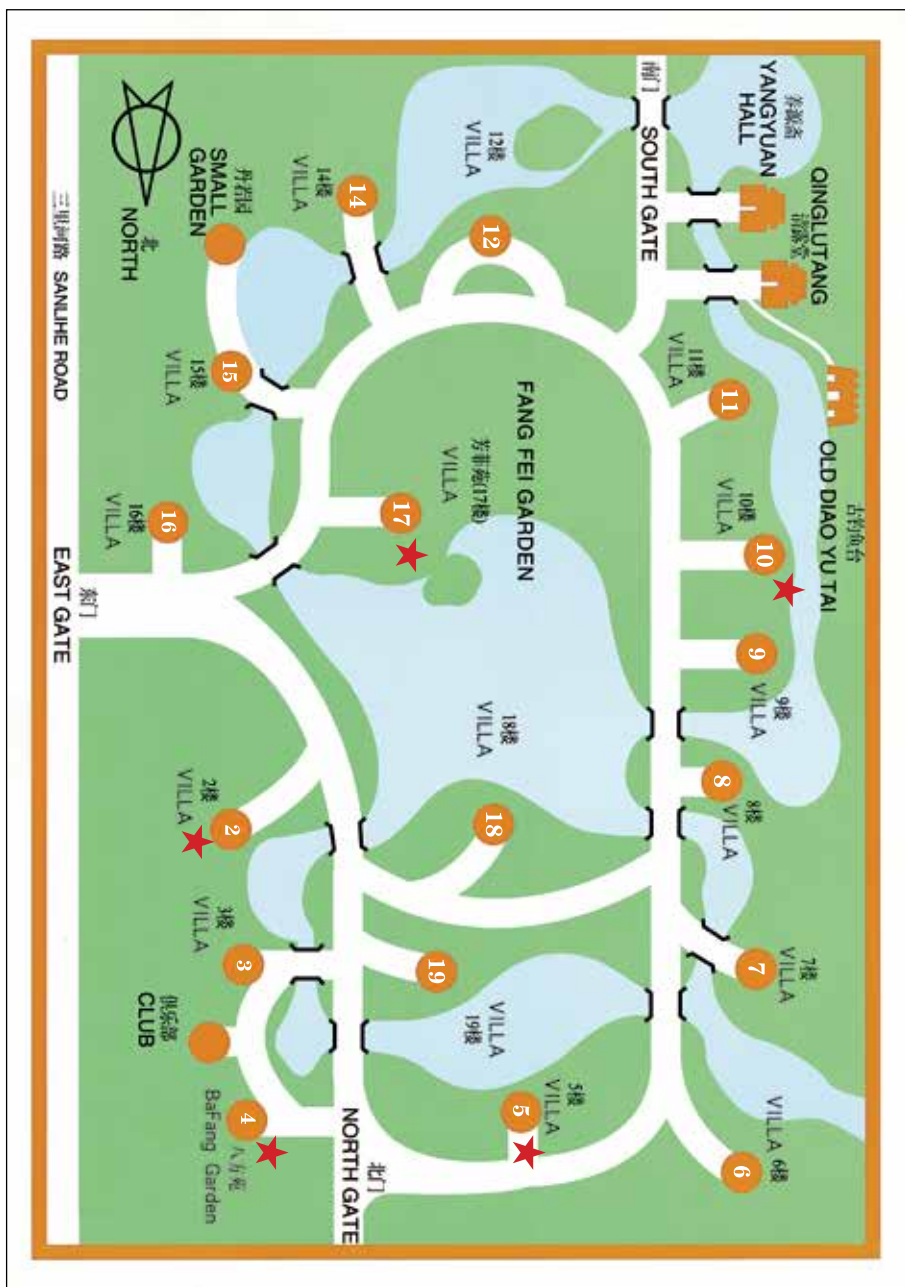
### 机场与航班 Airport & Flight

搭乘国际航班请提前四个小时从宾馆出发,国内航班请提前三小时出发。

It is advised that you leave the hotel 4 hours in advance for international flights, and 3 hours in advance for domestic flights.



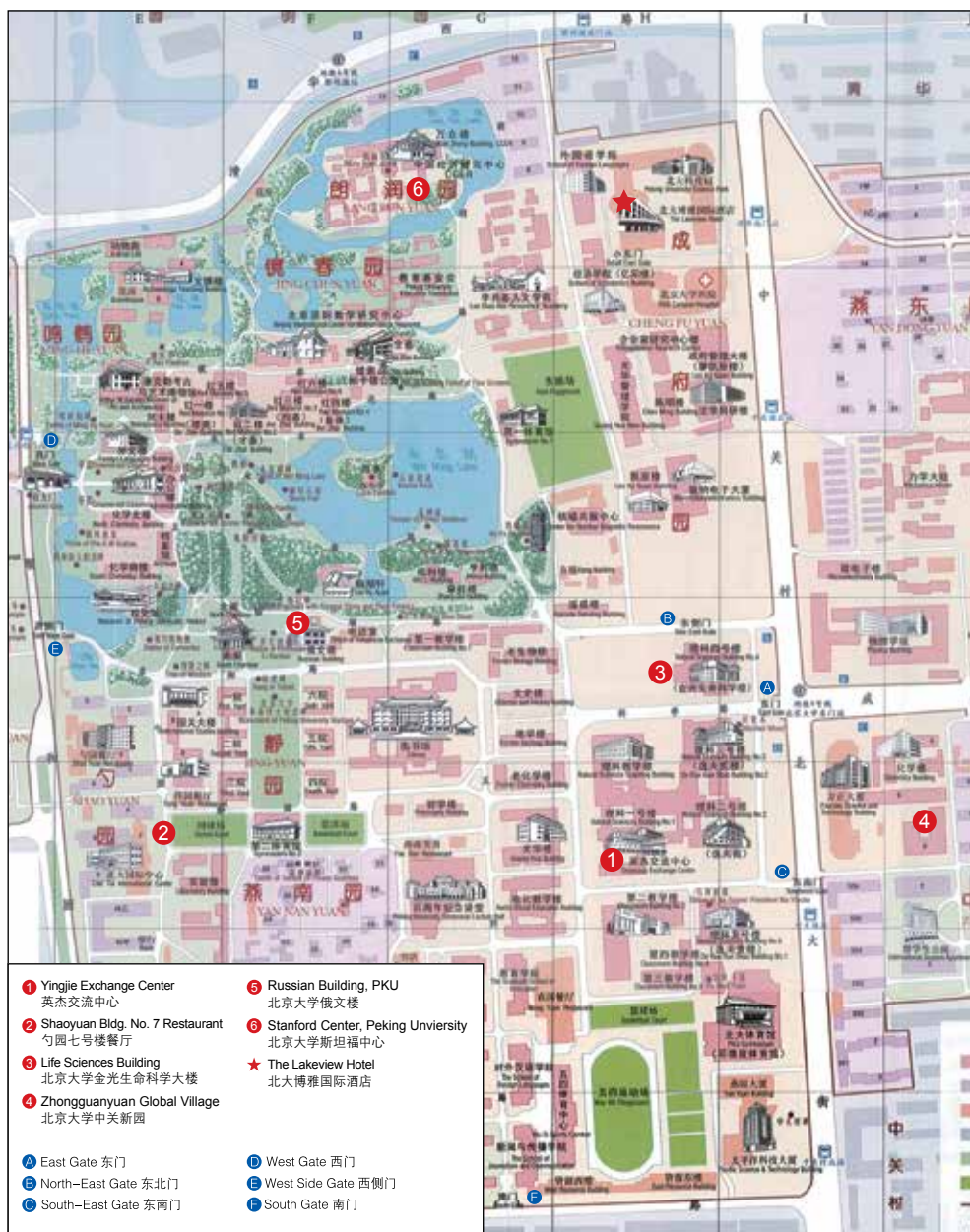
钓鱼台国宾馆地图  
Map of Diaoyutai State Guest House



文明的和谐与共同繁荣 —— 互信·合作·共享

The Harmony of Civilizations and Prosperity for All  
— Mutual Trust, Cooperation, Sharing

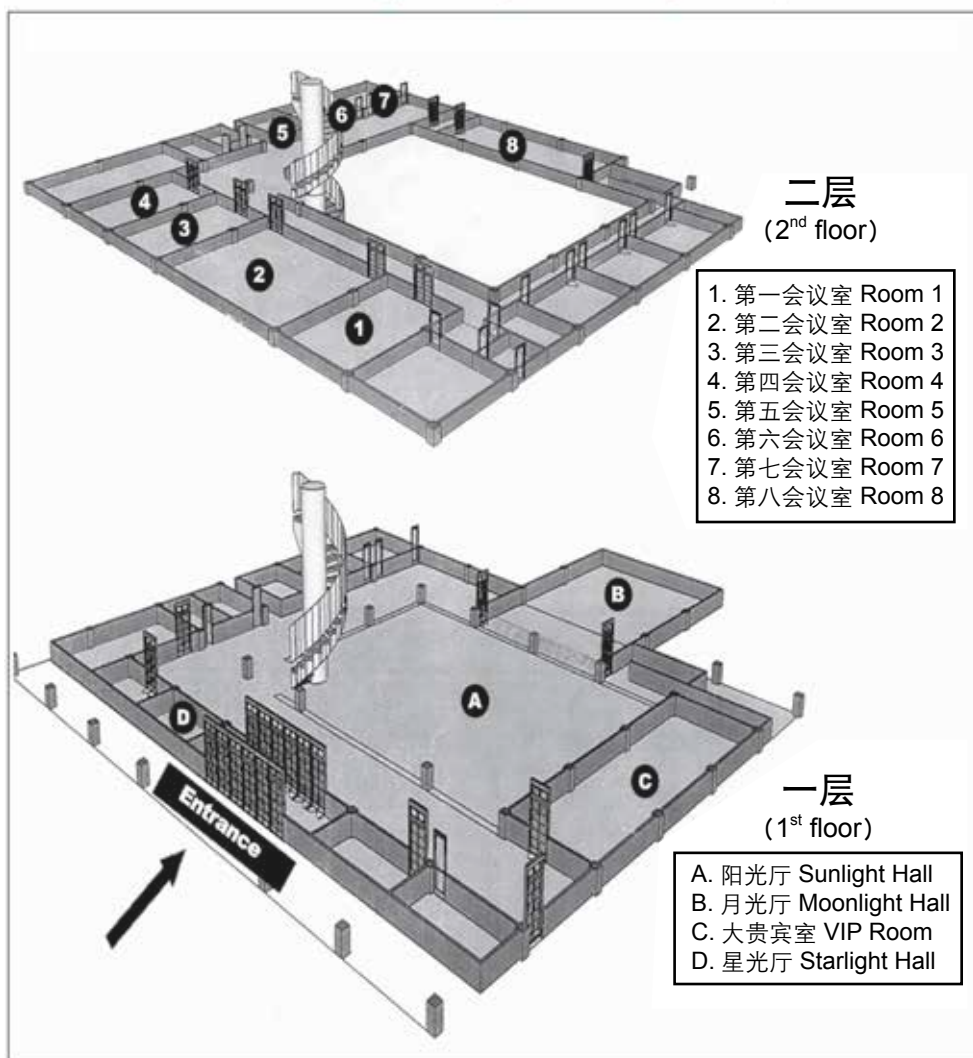
北京大学地图  
Map of Peking University Campus



北京论坛（2016）重要会务信息  
Important Information



北京大学英杰交流中心会场平面图  
Floor Plan of Yingjie Exchange Center, Peking University



文明的和谐与共同繁荣 —— 互信·合作·共享

The Harmony of Civilizations and Prosperity for All  
— Mutual Trust, Cooperation, Sharing



文明的和谐与共同繁荣 —— 互信·合作·共享

The Harmony of Civilizations and Prosperity for All  
— Mutual Trust, Cooperation, Sharing



文明的和谐与共同繁荣 —— 互信·合作·共享

The Harmony of Civilizations and Prosperity for All  
— Mutual Trust, Cooperation, Sharing





文明的和谐与共同繁荣 —— 互信·合作·共享

The Harmony of Civilizations and Prosperity for All

— Mutual Trust, Cooperation, Sharing



文明的和谐与共同繁荣 —— 互信·合作·共享

The Harmony of Civilizations and Prosperity for All

— Mutual Trust, Cooperation, Sharing



文明的和谐与共同繁荣 —— 互信·合作·共享

The Harmony of Civilizations and Prosperity for All

— Mutual Trust, Cooperation, Sharing